

商品描述/产品说明



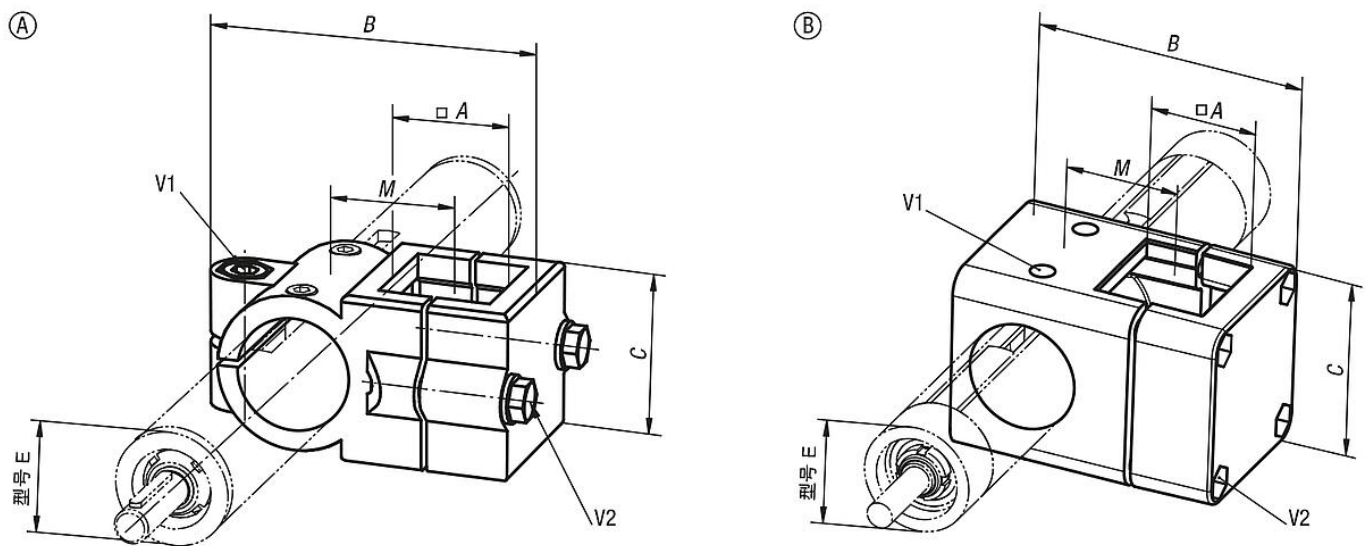
产品说明

材料：
铸铝。
带螺母的夹紧螺栓，钢制。

规格：
经黑色粉末喷涂处理。
镀锌的带螺母夹紧螺栓。

根据要求：
用于固定的夹紧杆。

图纸



商品概述

订货号	类型	E 类	A	B	C	M	V1	V2
29125-3030	A	30	30	86	45	33	M8x35	M8x35
29125-4040	A	40	40	117	60	47	M10x50	M8x45
29125-5050	B	50	50	126	86	53	M8x50	M8x50
29125-3030	A	30	30	86	45	33	M8x35	M8x35
29125-4040	A	40	40	117	60	47	M10x50	M8x45
29125-5050	B	50	50	126	86	53	M8x50	M8x50