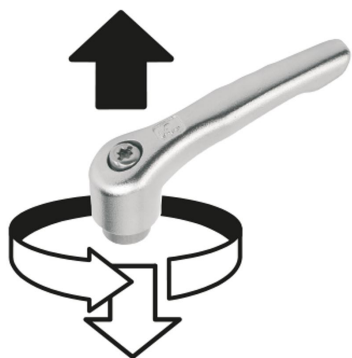


商品描述/产品说明



抬起
脱开



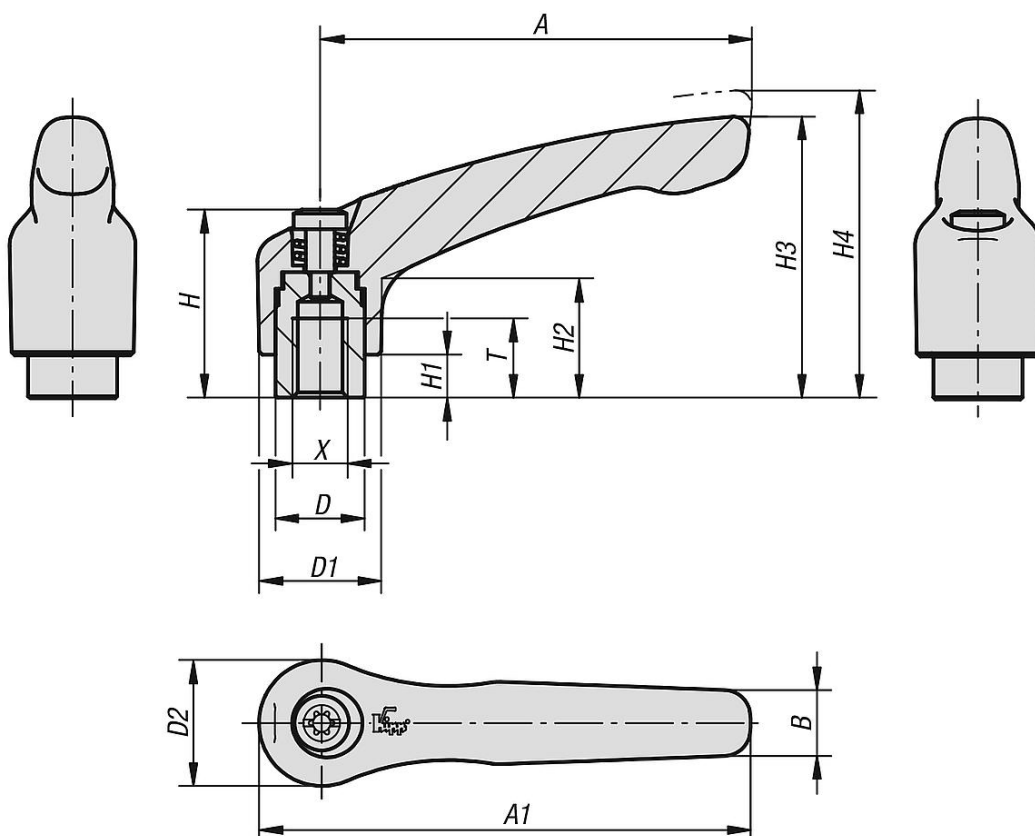
产品说明

材料：
把手为精密铸造件 1.4308。
其他钢制部件 1.4305。

规格：
把手经电解或抛光处理。
亮色钢件。

根据要求：
其他内螺纹和特殊类型。
尺寸“H1”可按照需要提供其他长度，但需另行支付费用。

图纸



商品概述

订货号	主体颜色	尺寸	X	A	A1	B	D	D1	D2	H	H1	H2	H3	H4	T	齿数
06454-104	经电解抛光处理	1	M4	40	47	7	10	13	14	24,5	4	14,5	31	34	9	16
06454-105	经电解抛光处理	1	M5	40	47	7	10	13	14	24,5	4	14,5	31	34	9	16
06454-106	经电解抛光处理	1	M6	40	47	7	10	13	14	24,5	4	14,5	31	34	9	16
06454-206	经电解抛光处理	2	M6	65	74,5	10	13,5	18,5	19	28,5	6,5	17,5	42,5	45,5	12	20
06454-208	经电解抛光处理	2	M8	65	74,5	10	13,5	18,5	19	28,5	6,5	17,5	42,5	45,5	12	20
06454-308	经电解抛光处理	3	M8	80	91	11	16	21	22	37	10	24	54,5	58,5	14	22
06454-310	经电解抛光处理	3	M10	80	91	11	16	21	22	37	10	24	54,5	58,5	14	22
06454-410	经电解抛光处理	4	M10	95	109	13	19	27	27,5	43	10	27	63	67,5	17	24
06454-412	经电解抛光处理	4	M12	95	109	13	19	27	27,5	43	10	27	63	67,5	17	24
06454-512	经电解抛光处理	5	M12	110	126	15	23	31	32	49	12	31,5	73	77,5	23	26
06454-516	经电解抛光处理	5	M16	110	126	15	23	31	32	49	12	31,5	73	77,5	23	26
06454-104153	喷丸	1	M4	40	47	7	10	13	14	24,5	4	14,5	31	34	9	16
06454-105153	喷丸	1	M5	40	47	7	10	13	14	24,5	4	14,5	31	34	9	16
06454-106153	喷丸	1	M6	40	47	7	10	13	14	24,5	4	14,5	31	34	9	16
06454-206153	喷丸	2	M6	65	74,5	10	13,5	18,5	19	28,5	6,5	17,5	42,5	45,5	12	20
06454-208153	喷丸	2	M8	65	74,5	10	13,5	18,5	19	28,5	6,5	17,5	42,5	45,5	12	20
06454-308153	喷丸	3	M8	80	91	11	16	21	22	37	10	24	54,5	58,5	14	22
06454-310153	喷丸	3	M10	80	91	11	16	21	22	37	10	24	54,5	58,5	14	22
06454-410153	喷丸	4	M10	95	109	13	19	27	27,5	43	10	27	63	67,5	17	24
06454-412153	喷丸	4	M12	95	109	13	19	27	27,5	43	10	27	63	67,5	17	24
06454-512153	喷丸	5	M12	110	126	15	23	31	32	49	12	31,5	73	77,5	23	26
06454-516153	喷丸	5	M16	110	126	15	23	31	32	49	12	31,5	73	77,5	23	26

商品概述
