

商品描述/产品说明



产品说明

材料：

铸铝。

圆柱形螺栓 DIN 7984 和六角螺母 DIN 985，钢制。

规格：

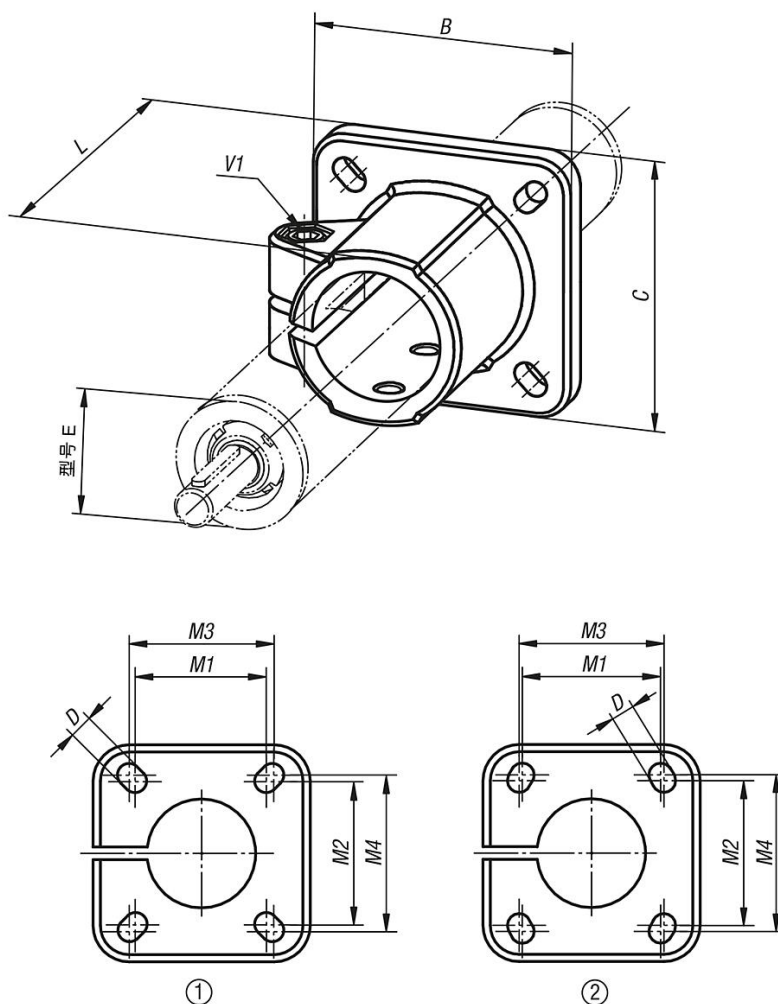
经黑色粉末喷涂处理。

镀锌圆柱形螺栓和六角螺母。

根据要求：

用于固定的夹紧杆。

图纸



商品概述

订货号	安装孔	E 类	B	C	D	L	M1	M2	M3	M4	V1
29135-18	1	18	42	42	5,5	37	28	28	30	30	M6x20
29135-30	2	30	60	60	6,5	50	40	42	42	45	M8x25
29135-40	1	40	90	90	8,5	70	60	60	64	64	M10x30

商品概述

订货号	安装孔	E 类	B	C	D	L	M1	M2	M3	M4	V1
29135-50	1	50	105	105	10,5	85	74	74	80	80	M10x35