

## 商品描述/产品说明



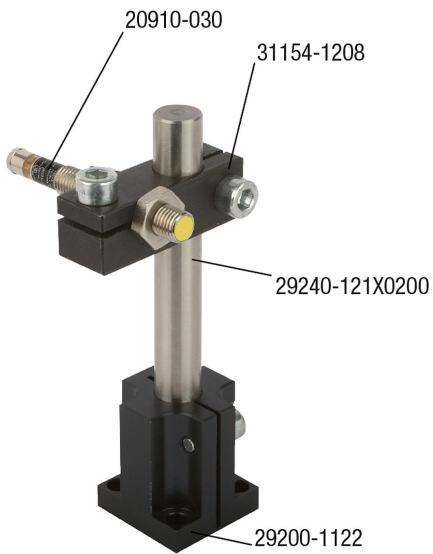
## 产品说明

材料：  
铝 EN AW-6060。

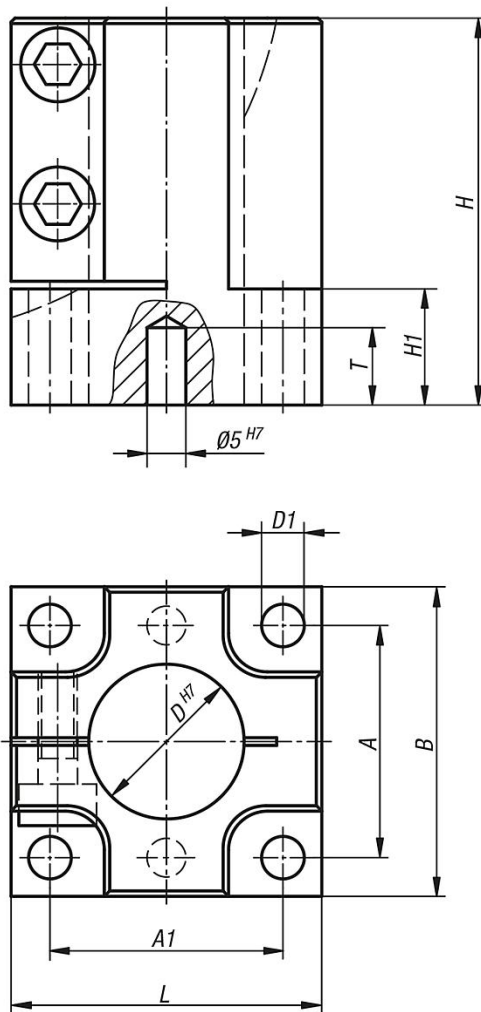
规格：  
黑色阳极氧化

提示：  
四种不同尺寸的单杆底座。带集成安装和定心孔的经处理支承面确保位置精确地安装元件。

图纸提示：  
适配孔位置公差： $\pm 0.01$   
孔位置公差： $\pm 0.1$



## 图纸



## 商品概述

订货号	尺寸	A	A1	B	D	D1	H	H1	L	T
29200-1122	12	22	22	30	12	5,5	35	7	30	8
29200-1202	20	30	30	40	20	5,5	50	15	40	10
29200-1302	30	40	40	50	30	6,5	50	15	50	10
29200-1402	40	48	48	60	40	8,5	50	15	60	10