

## 商品描述/产品说明



## 产品说明

材料：  
 Ø12 和 Ø20 不锈钢 1.4034.  
 Ø30 和 Ø40 不锈钢 1.4305。

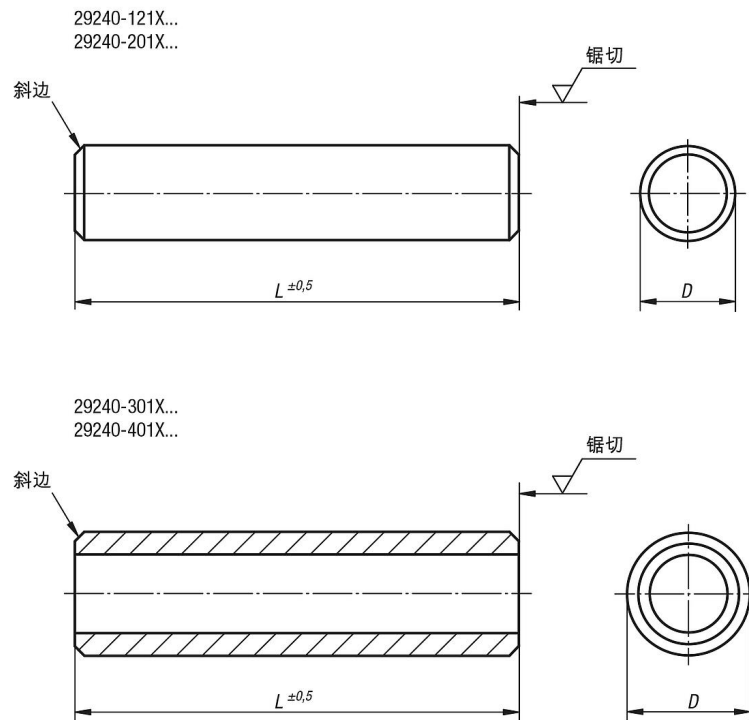
规格：  
 亮色，经打磨处理。

提示：  
 利用经打磨处理的不锈钢柱，可为少数标准元件配置多样化的结构类型。

Ø12 和 Ø20 = 柱。  
 Ø30 和 Ø40 = 圆管 (壁厚 5 mm)。

根据要求：  
 其他长度。

## 图纸



## 商品概述

订货号	名称	尺寸	D	L
29240-121X	立杆	12	12	100/200/300/400/500
29240-201X	立杆	20	20	100/200/300/400/500
29240-301X	圆管	30	30	100/200/300/400/500
29240-401X	圆管	40	40	100/200/300/400/500

商品概述

---