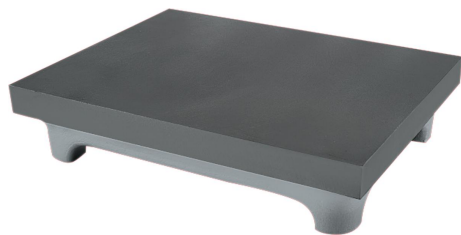


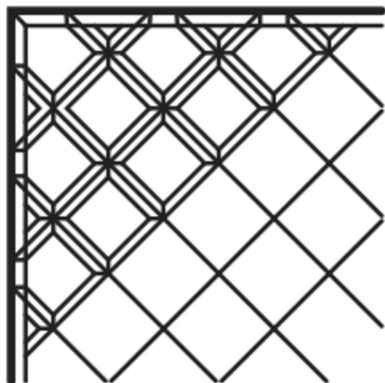
商品描述/产品说明



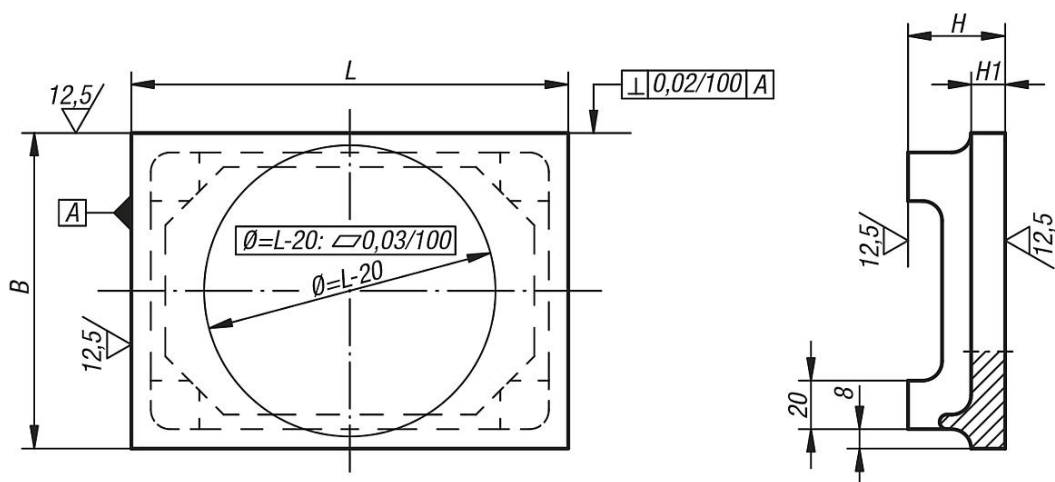
产品说明

材料：
GJL 250 经退火处理。

提示：
应要求提供的带防尘槽的板面。



图纸



商品概述

订货号	L	B	H	H1
31000-01	200	150	45	15
31000-02	250	200	45	15
31000-03	300	200	45	15
31000-04	350	250	45	15
31000-05	350	300	45	15
31000-06	400	350	60	20

