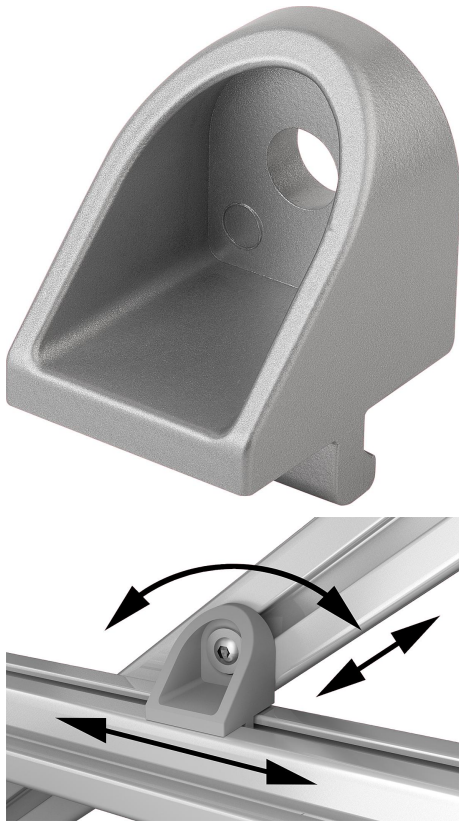


商品描述/产品说明



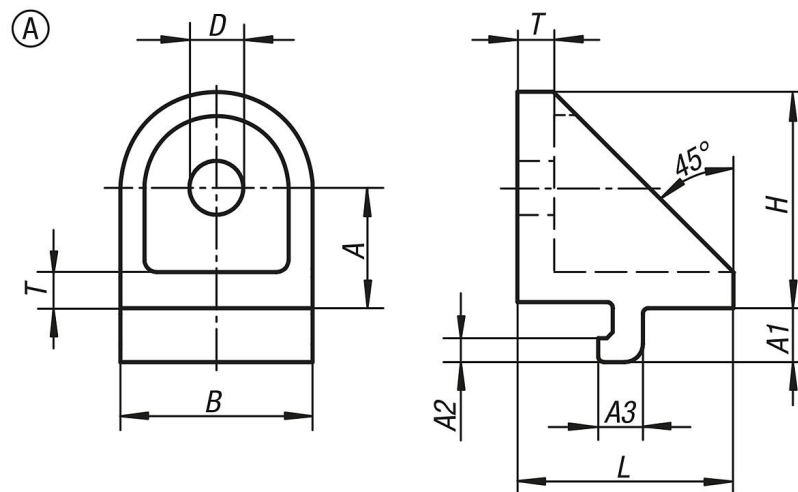
产品说明

材料：
压铸锌夹紧角件。

规格：
夹紧角件铝色喷涂。

提示：
夹紧角件适用于连接相同产品系列的两个型材，型材侧面接触并以任意角度相交。
通过松开螺钉解除固定，从而可以自由转动并可沿凹槽移动。
夹紧角件大多数情况下成对或与转向角件组合安装。

图纸



商品概述

订货号	型号	槽宽	类型	A	A1	A2	A3	B	D	H	L	T
10265-06	I	6	A	15	6,3	3	5,7	24	7	27	27	5
10265-08	I	8	A	20	9	4	7,5	32	9	36	36	6

商品概述
