

## 商品描述/产品说明



## 产品说明

## 材料：

夹紧角件，压铸锌。

根据 DIN EN 12844 标准，压铸锌制成的把手杆。

钢部件，不锈钢 1.4305。

## 规格：

夹紧角件，铝色喷涂。

把手杆，塑料涂层。不锈钢，光亮。

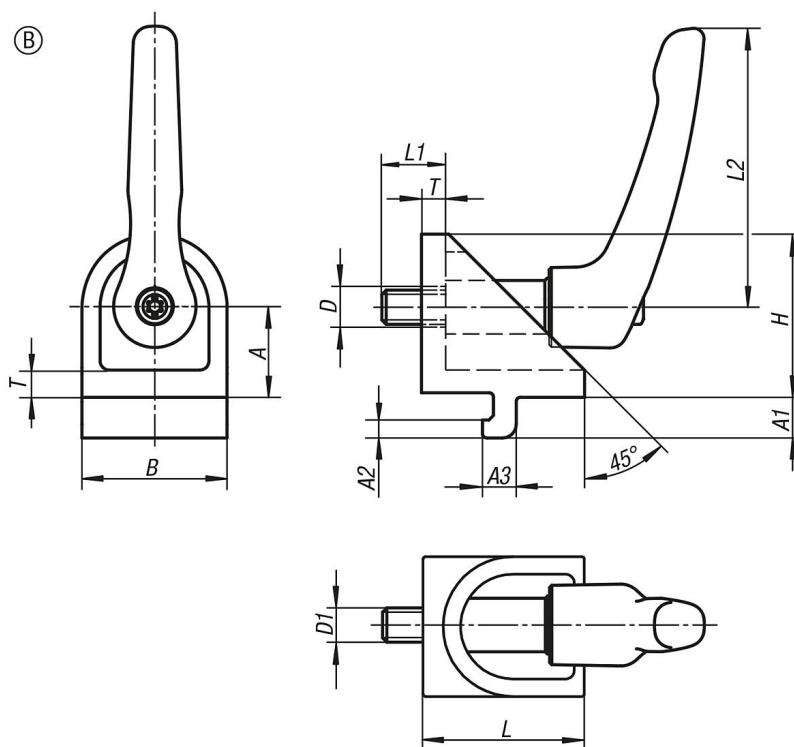
## 提示：

夹紧角件适用于连接相同产品系列的两个型材，型材侧面接触并以任意角度相交。

通过松开螺钉解除固定，从而可以自由转动并可沿凹槽移动。

夹紧角件大多数情况下成对或与转向角件组合安装。

## 图纸



## 商品概述

订货号	型号	槽宽	类型	类型 1	A	A1	A2	A3	B	D	D1	H	H1	H2	L	L1	L2	T
10265-0606	I	6	B	带锁紧手柄	15	6,3	3	5,7	24	7	M6	27	-	-	27	13	40	5
10265-0808	I	8	B	带锁紧手柄	20	9	4	7,5	32	9	M8	36	-	-	36	18	65	6

商品概述

---