

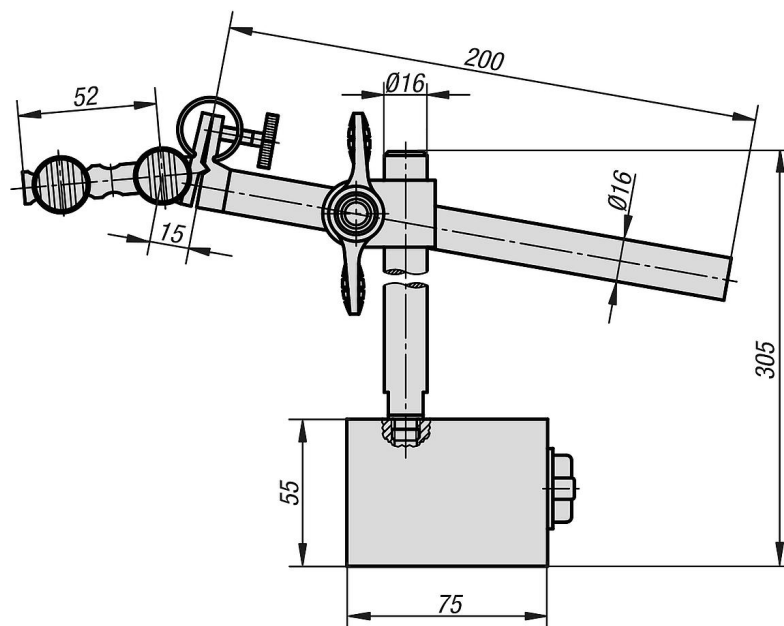
商品描述/产品说明



产品说明

提示：
900 N 吸力磁性基座。

图纸



商品概述

订货号	总高	立柱高度	立柱-Ø	磁性基座 长	磁性基座 宽	磁性基座 高	连接螺纹	吸力 N
31102-01	305	250	16	75	50	55	M10	900