

## 商品描述/产品说明



## 产品说明

材料：  
调制钢。

规格：  
经硬化 (33-39 HRC) 和黑色氧化处理。

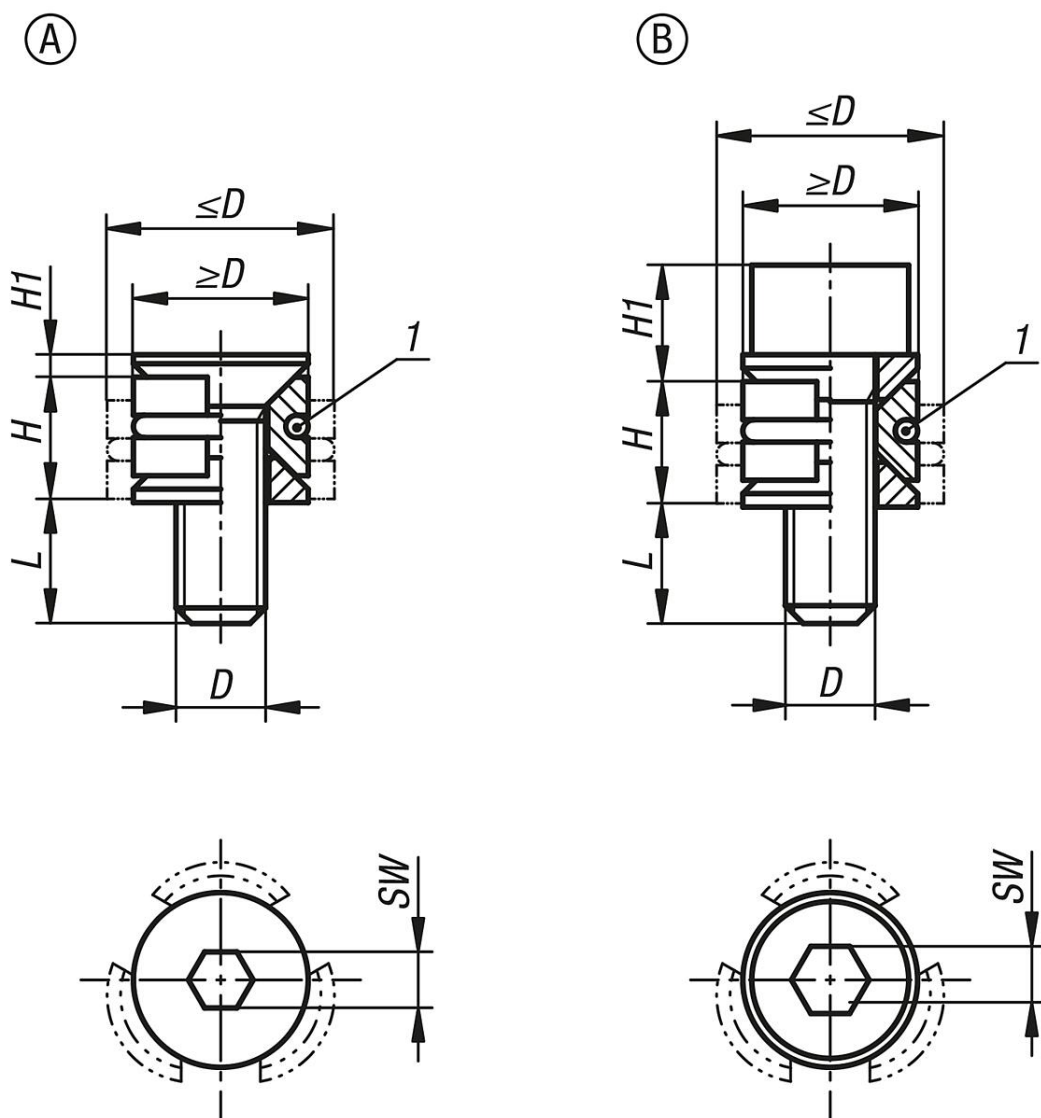
提示：  
定心夹具实现在孔内定中心和夹紧工件。  
通过楔面实现较大的夹持力。  
可以选择订购带圆柱头螺栓或沉头螺栓的定心夹具。  
带下拉效应的定心夹具。

图纸提示：  
A型：沉头螺栓  
B型：圆柱头螺栓

尺寸 H 对应  $\geq D$  时的高度。  
尺寸 L 对应  $\leq D$  时的高度。

1) O型圈

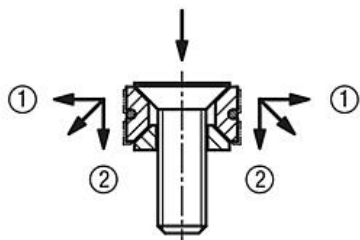
图纸



图纸

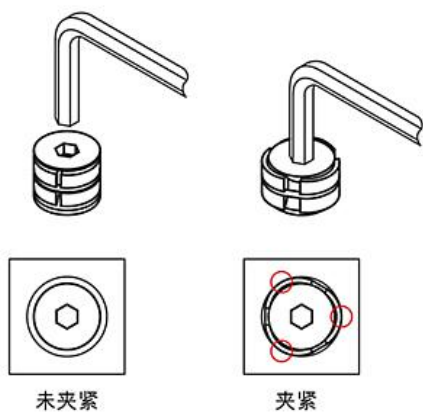
使用说明：

- 定位定心夹具，在孔中夹紧工件。
- 楔形保证了对工件的较大夹持力。

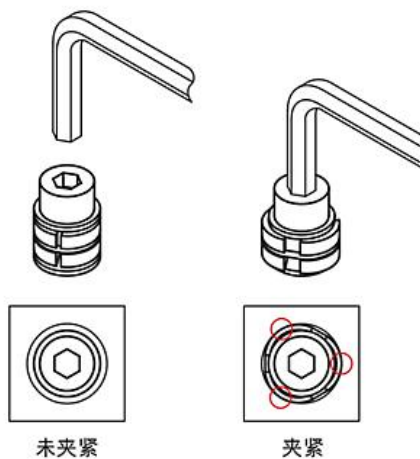


- (钳口产生下移)
- ① 针对工件的水平压力
  - ② 垂直压力阻止了工件的抬升

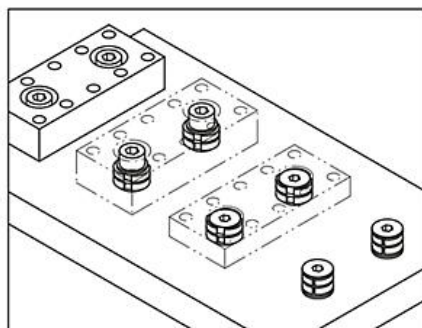
A 型:



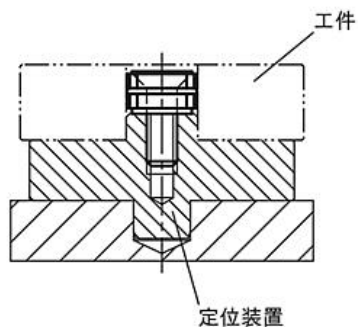
B 型:



提示：  
夹紧过程中夹持力应正好作用在孔壁上。



为了准确的重复精度，应该将工件安置在定位装置上。  
夹紧过程应该在定心夹具上进行。



## 商品概述

订货号	类型	D	D min.	D max.	H	H1	L	SW	夹紧力 max. kN	锁紧扭矩 Nm
03164-10804	A	M4x12	8	10,3	5,5	0,9	7,3	2,5	0,9	2,1
03164-11005	A	M5X15	10	12,3	6,4	1,1	9,1	3	1,5	4,3
03164-11206	A	M6X18	12	16,3	8,6	1,3	11,2	4	2,1	7,3
03164-11608	A	M8X25	16	22	11,5	1,6	16,2	5	4	18
03164-20804	B	M4x12	8	10,3	5,5	5,1	7,1	3	1,5	2,7
03164-21005	B	M5X15	10	12,3	6,4	6,2	9	4	2,5	5,4
03164-21206	B	M6X18	12	16,3	8,6	7,9	10,6	5	5	9,1
03164-21608	B	M8X25	16	22	11,5	10,4	15,4	6	9	25