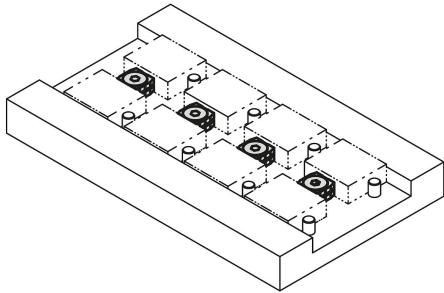


商品描述/产品说明



产品说明

材料：
调制钢。

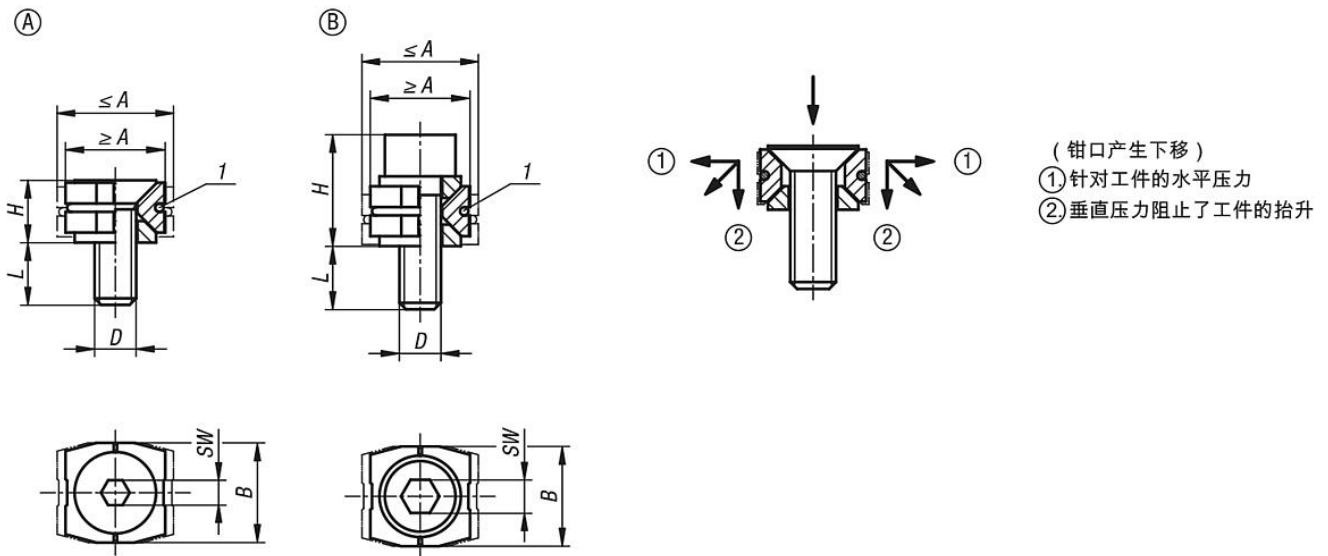
规格：
夹钳经硬化 (33-39 HRC) 和黑色氧化处理。

提示：
鉴于其工作原理，楔形夹具适合用于多重夹紧。
通过楔面实现较大的夹持力。
可以选择订购带圆柱头螺栓或沉头螺栓的楔形夹具。
带下拉效应的楔形夹具。

图纸提示：
尺寸 L 指 $\leq A$ 的尺寸。
尺寸 H 指 $\geq A$ 的尺寸。

1) O 型圈

图纸



商品概述

订货号	类型	类型 2	A min.	A max.	B	D	H	L	SW	夹紧力 max. kN	锁紧扭矩 max. Nm
04567-11205	A	扁平埋头螺钉	12	14	12	M5X15	7,5	9,5	3	2	4,3
04567-11506	A	扁平埋头螺钉	15	17	14,8	M6X16	8,7	9,3	4	3,5	7,3
04567-11808	A	扁平埋头螺钉	18,5	21,5	18,4	M8X20	11,8	11,3	5	5	18
04567-21205	B	带内六角螺丝	12	14	12	M5X16	13,4	9,6	4	3	5,4
04567-21506	B	带内六角螺丝	15	17	14,8	M6X18	15,8	10,2	5	4,5	9,1
04567-21808	B	带内六角螺丝	18,5	21,5	18,4	M8X25	21,2	14,9	6	9	22

商品概述
