

商品描述/产品说明

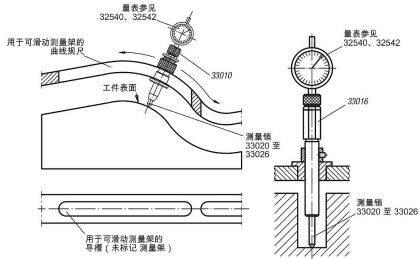


产品说明

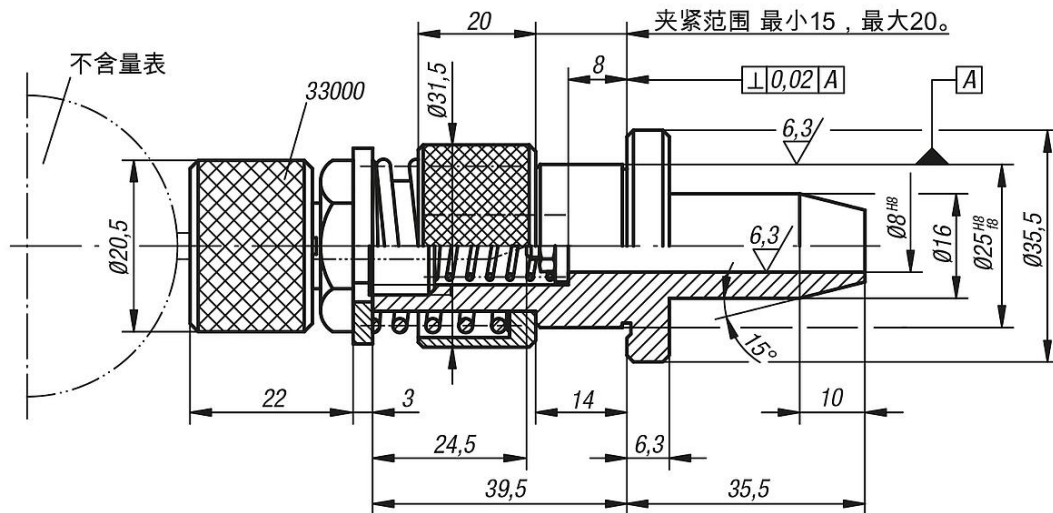
材料：  
调制钢。

规格：  
黑色氧化处理。  
筒夹经调质处理。

提示：  
不含量表和测头。  
量表参见 32540 和 32542。  
测头参见 33020 至 33026。



图纸



商品概述

订货号	测头包含
33010-08025	1 垫圈 5.3 x 14 x 1.1 六角螺母 M5 1 压力弹簧