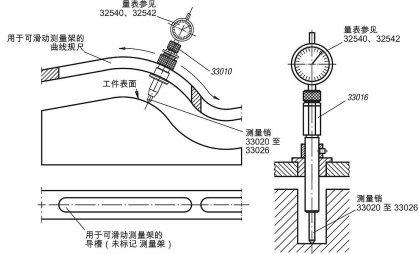


商品描述/产品说明



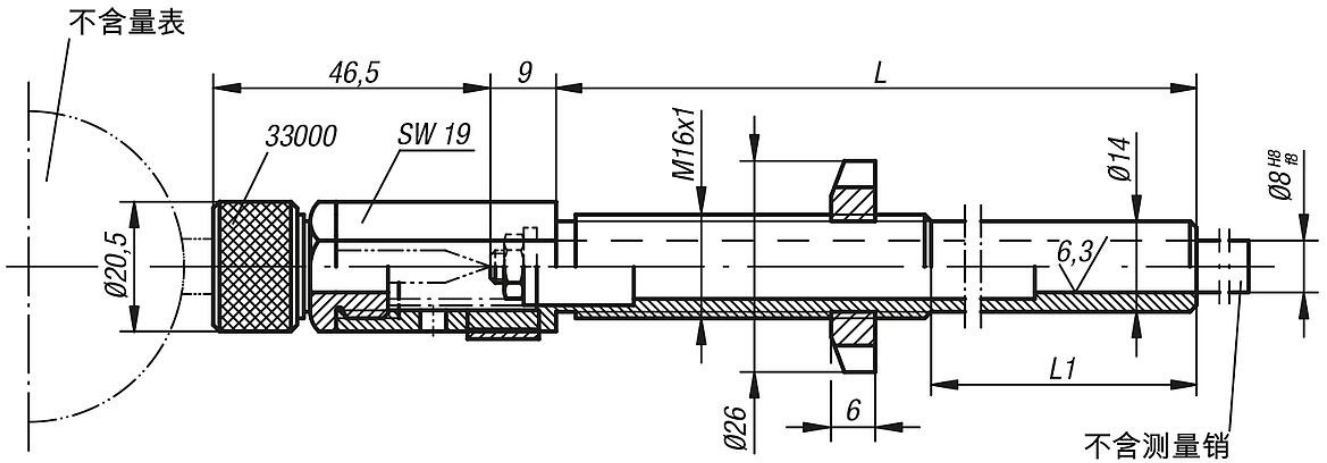
产品说明

材料：  
调制钢。

规格：  
黑色氧化处理。  
筒夹经调质处理。

提示：  
不含量表和测头。  
量表参见 32540 和 32542。  
测头参见 33020 至 33026。

图纸



商品概述

订货号	L	L1	测头包含
33014-08125	125	75	1 垫圈 5.3 x 14 x 1.1 六角螺母 M5 1 压力弹簧
33014-08180	180	130	1 垫圈 5.3 x 14 x 1.1 六角螺母 M5 1 压力弹簧