

商品描述/产品说明

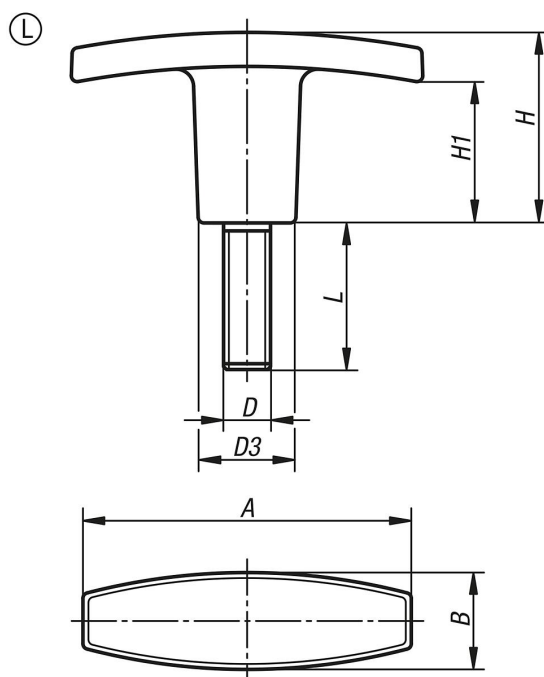


产品说明

材料、规格：
热塑性塑料，玻璃纤维增强型，黑色。
钢制螺栓经镀锌处理。

根据要求：
手柄的颜色有红色、黄色、绿色、蓝色、白色或者灰色（件数 1000 起）。

图纸



商品概述

| 订货号 | 类型 | A | B | D | D3 | H | H1 | L |
|----------------|----|----|------|-----|----|------|----|----|
| 06649-24005X15 | L | 40 | 13 | M5 | 13 | 30,5 | 20 | 15 |
| 06649-25005X15 | L | 50 | 15 | M5 | 14 | 24 | 16 | 15 |
| 06649-25005X20 | L | 50 | 15 | M5 | 14 | 24 | 16 | 20 |
| 06649-26006X20 | L | 60 | 17 | M6 | 16 | 31,5 | 23 | 20 |
| 06649-26006X25 | L | 60 | 17 | M6 | 16 | 31,5 | 23 | 25 |
| 06649-27108X20 | L | 71 | 19,5 | M8 | 20 | 36 | 19 | 20 |
| 06649-27108X30 | L | 71 | 19,5 | M8 | 20 | 36 | 19 | 30 |
| 06649-27110X20 | L | 71 | 19,5 | M10 | 20 | 36 | 19 | 20 |
| 06649-27110X30 | L | 71 | 19,5 | M10 | 20 | 36 | 19 | 30 |
| 06649-28010X30 | L | 80 | 26 | M10 | 26 | 39,5 | 26 | 30 |
| 06649-28012X40 | L | 80 | 26 | M12 | 26 | 39,5 | 26 | 40 |