

商品描述/产品说明

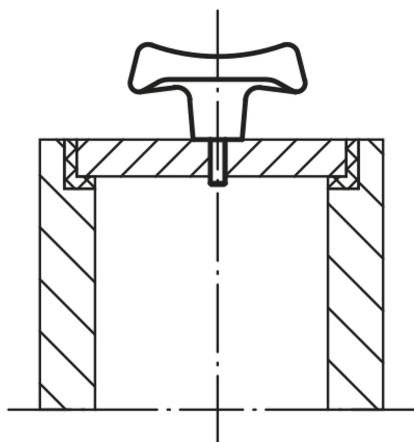


产品说明

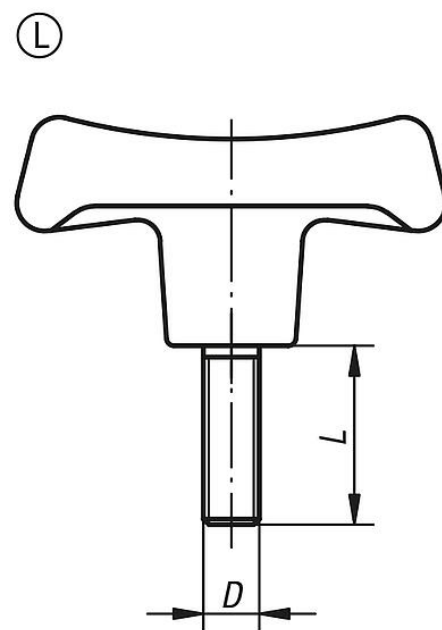
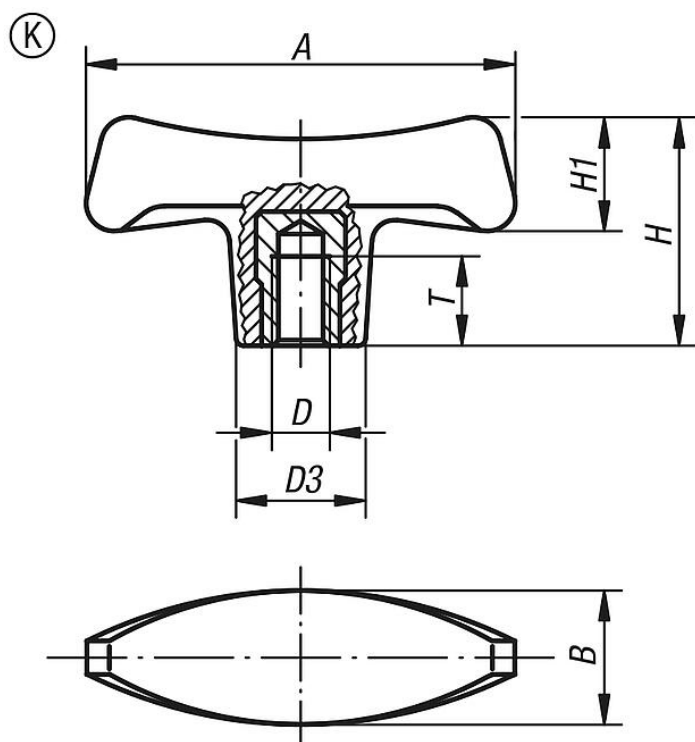
材料：
热固塑料 PF 31，黑色。
钢制衬套和螺栓，经镀锌处理。

规格：
经高光泽抛光处理。

根据要求：
其他外螺纹、螺栓长度和颜色。



图纸



商品概述

订货号	类型	A	B	D	D3	H	H1	L	T
06650-17006	K	70	22	M6	19,6	38,8	20,2	-	12
06650-17008	K	70	22	M8	19,6	38,8	20,2	-	14

商品概述

订货号	类型	A	B	D	D3	H	H1	L	T
06650-17010	K	70	22	M10	19,6	38,8	20,2	-	14
06650-18008	K	80	25	M8	22,3	44	23	-	14
06650-18010	K	80	25	M10	22,3	44	23	-	22
06650-19010	K	90	28	M10	25	49,6	26	-	22
06650-19012	K	90	28	M12	25	49,6	26	-	21
06650-27006X18	L	70	22	M6	19,6	38,8	20,2	18	-
06650-27008X24	L	70	22	M8	19,6	38,8	20,2	24	-
06650-28010X20	L	80	25	M10	22,3	44	23	20	-
06650-28010X30	L	80	25	M10	22,3	44	23	30	-
06650-29010X30	L	90	28	M10	25	49,6	26	30	-
06650-29012X24	L	90	28	M12	25	49,6	26	24	-