

商品描述/产品说明

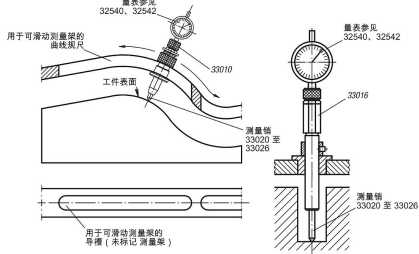


产品说明

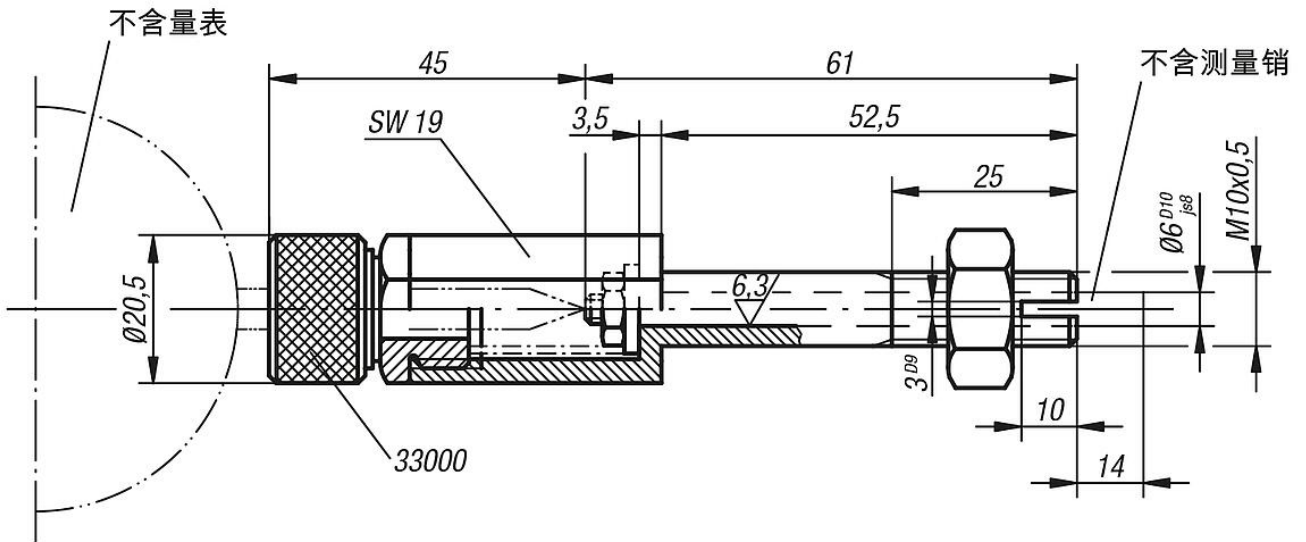
材料：  
调制钢。

规格：  
黑色氧化处理。  
筒夹经调质处理。

提示：  
不含量表和测头。  
量表参见 32540 和 32542。  
测头参见 33028 至 33032。



图纸



商品概述

| 订货号         | 测头包含                                 |
|-------------|--------------------------------------|
| 33018-06053 | 1 垫圈 4.3 x 14 x 0.9 1 六角螺母 M4 1 压力弹簧 |