

商品描述/产品说明



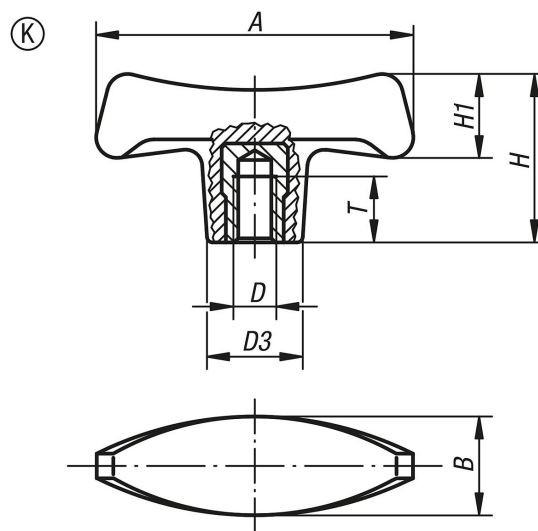
产品说明

材料：
热固塑料 PF 31，黑色。
钢制衬套，镀锌。

规格：
经高光泽抛光处理。

根据要求：
其他颜色。

图纸



商品概述

订货号	类型	A	B	D	D3	H	H1	T
06650-17006	K	70	22	M6	19,6	38,8	20,2	12
06650-17008	K	70	22	M8	19,6	38,8	20,2	14
06650-17010	K	70	22	M10	19,6	38,8	20,2	14
06650-18008	K	80	25	M8	22,3	44	23	14
06650-18010	K	80	25	M10	22,3	44	23	22
06650-19010	K	90	28	M10	25	49,6	26	22
06650-19012	K	90	28	M12	25	49,6	26	21