

## 商品描述/产品说明



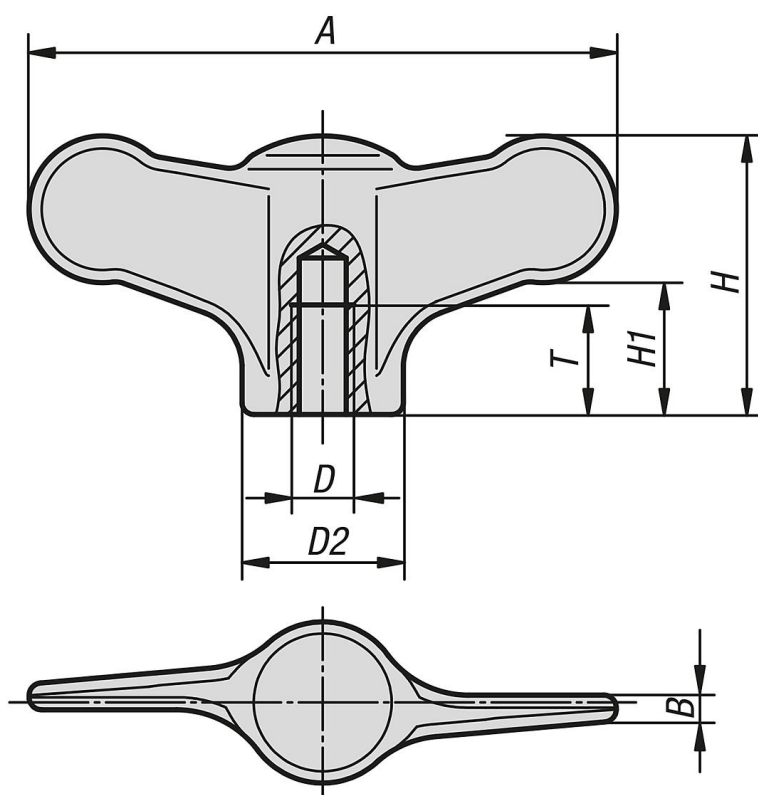
## 产品说明

材料：  
不锈钢 1.4308。

规格：  
经打磨和抛光处理或粗喷砂处理。

根据要求：  
带外螺纹的蝶形旋钮。

## 图纸



## 商品概述

订货号	主体颜色	A	B	D	D2	H	H1	T
06651-904	抛光	38	1,7	M4	10,5	18	8,5	9
06651-905	抛光	38	1,7	M5	10,5	18	8,5	9
06651-906	抛光	38	1,7	M6	10,5	18	8,5	9
06651-105	抛光	50	2,3	M5	14	24	11,5	12
06651-106	抛光	50	2,3	M6	14	24	11,5	12
06651-208	抛光	75	3,4	M8	21	35	16,5	15
06651-210	抛光	75	3,4	M10	21	35	16,5	15
06651-9041	喷丸	38	1,7	M4	10,5	18	8,5	9
06651-9051	喷丸	38	1,7	M5	10,5	18	8,5	9
06651-9061	喷丸	38	1,7	M6	10,5	18	8,5	9
06651-1051	喷丸	50	2,3	M5	14	24	11,5	12
06651-1061	喷丸	50	2,3	M6	14	24	11,5	12
06651-2081	喷丸	75	3,4	M8	21	35	16,5	15

## 商品概述

订货号	主体颜色	A	B	D	D2	H	H1	T
06651-2101	喷丸	75	3,4	M10	21	35	16,5	15