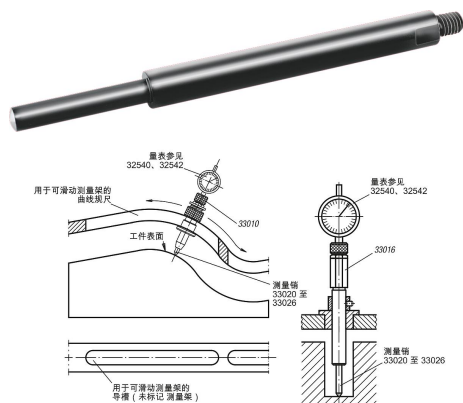


商品描述/产品说明



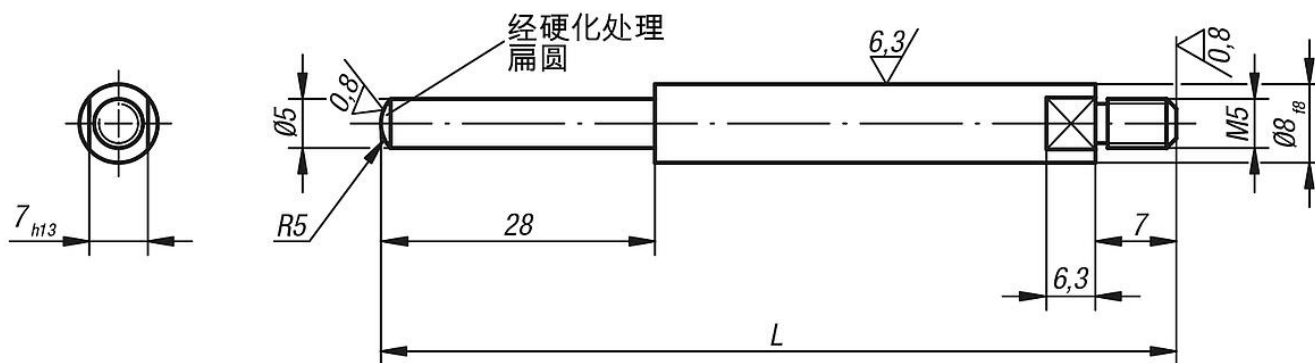
产品说明

材料：  
钢制。

规格：  
黑色氧化处理。

提示：  
测头适用表架 33010 至 33016。

图纸



商品概述

订货号	L
33026-08080	80
33026-08100	100
33026-08160	160