

## 商品描述/产品说明

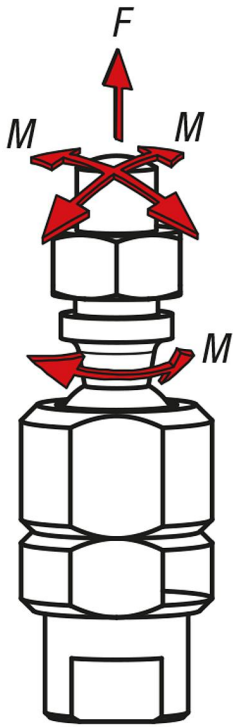


## 产品说明

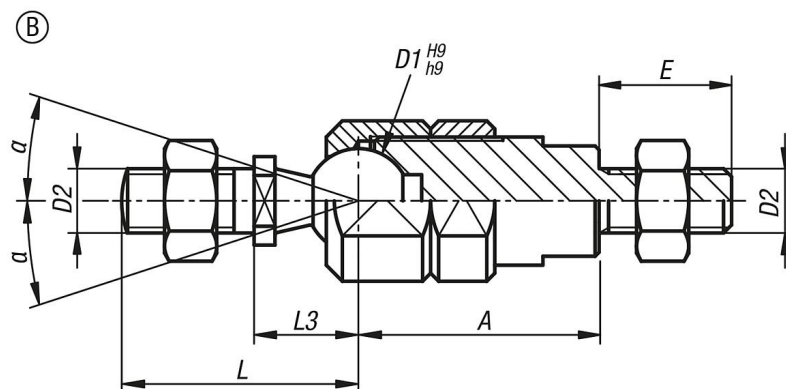
材料：  
钢制。

规格：  
镀锌和经铬化处理的球销。  
镀锌球座和螺母。

提示：  
轴向接头适合接收牵引力。通过夹紧螺母可限制球头的移动直至完全夹紧。



## 图纸



## 商品概述

订货号	类型	D1	D2	A	L	L3	E	$\alpha$	F kN	M Nm	锁紧扭矩 max. Nm
27670-21006	B	10	M6	21	23,5	11	12	20°	2,5	5,2	12,4
27670-21308	B	13	M8	26	29,5	13	14	24°	5	8,8	13,2
27670-21610	B	16	M10	35	36	16	16	28°	7,5	14,5	16,4

## 商品概述

订货号	类型	D1	D2	A	L	L3	E	$\alpha$	F kN	M Nm	锁紧扭矩 max. Nm
27670-21612	B	16	M12	35	36	16	16	28°	7,5	14,5	16,4