

商品描述/产品说明



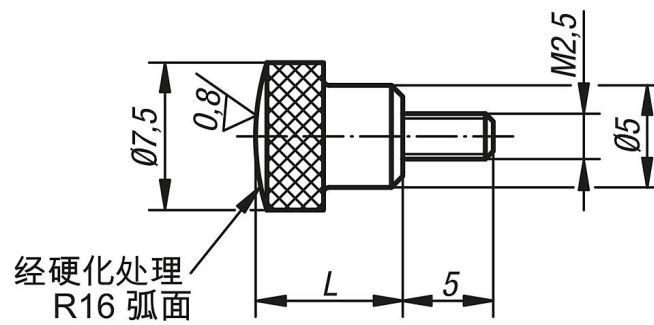
产品说明

材料：
钢制。

规格：
淬火和黑色氧化处理。

提示：
量表参见 32540 和 32542。

图纸



商品概述

订货号	L
33048-025080	8