

商品描述/产品说明



产品说明

材料：

铰链，压铸链。

固定件，压铸锌。

隔离环，不锈钢。

螺纹衬套及沉头螺栓，钢制。

把手杆，压铸锌，DIN EN 12844 标准 1.4305。

铝制 40x80 和 45x90 铰链。

规格：

铰链铝色喷涂。

镀锌固定装置。

亮色间隔环。

镀锌螺纹轴套和沉头螺钉。

把手经塑料涂层，光亮不锈钢。

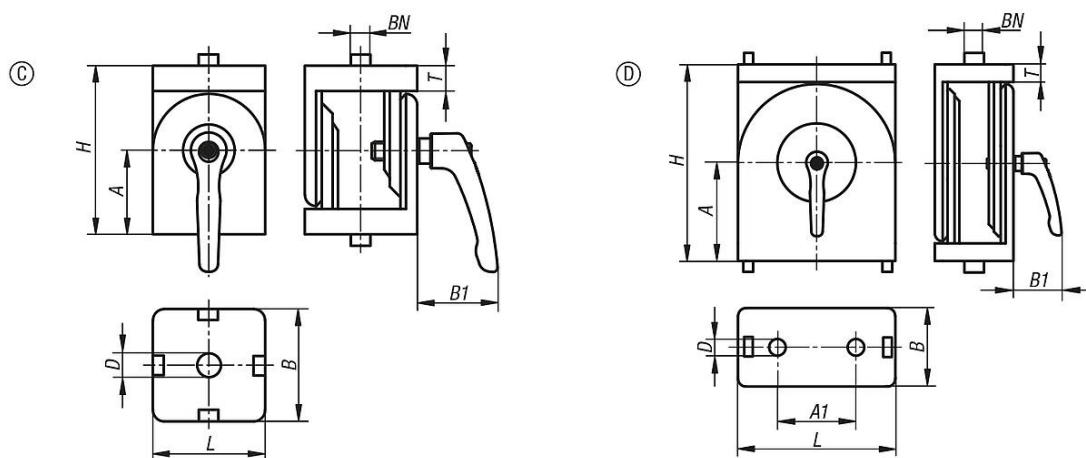
提示：

活动铰链用于以任意角度连接两个型材。

调节范围为 $0^\circ \sim 180^\circ$ 。该活动铰链也可以作为重型铰链使用。

如果安装了间隔环，则万向节可以自由移动。如果移除间隔环，则可以作为刚性角元件使用。这些万向节尤其适用于可调节的支架、可枢转的悬架等类似应用。

图纸



商品概述

| 订货号 | 型号 | BN=槽宽 | 类型 | A | A1 | B | B1 | D | H | L | T |
|---------------|----|-------|----|------|----|----|------|-----|-----|----|---|
| 10270-1063030 | I | 6 | C | 22,5 | - | 30 | 31 | 6,4 | 45 | 30 | 7 |
| 10270-1084040 | I | 8 | C | 30 | - | 40 | 31 | 8,4 | 60 | 40 | 9 |
| 10270-2084080 | I | 8 | D | 50 | 40 | 40 | 31 | 8,4 | 100 | 80 | 9 |
| 10270-1104545 | B | 10 | C | 30 | - | 45 | 42,5 | 8,5 | 60 | 45 | 8 |
| 10270-2104590 | B | 10 | D | 50 | 45 | 45 | 42,5 | 8,5 | 100 | 90 | 9 |

商品概述
