

商品描述/产品说明



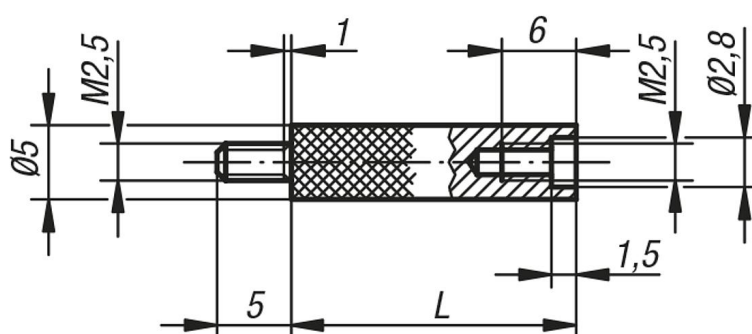
产品说明

材料：
钢制。

规格：
黑色氧化处理。

提示：
适用测量插件 33040 至 33050 以及测量插件套件 33058。
量表参见 32540 和 32542。

图纸



商品概述

订货号	L
33052-025080	8
33052-025100	10
33052-025120	12
33052-025160	16
33052-025200	20
33052-025240	24
33052-025300	30
33052-025320	32
33052-025400	40
33052-025500	50
33052-025600	60
33052-025700	70
33052-025800	80
33052-025900	90