

## 商品描述/产品说明



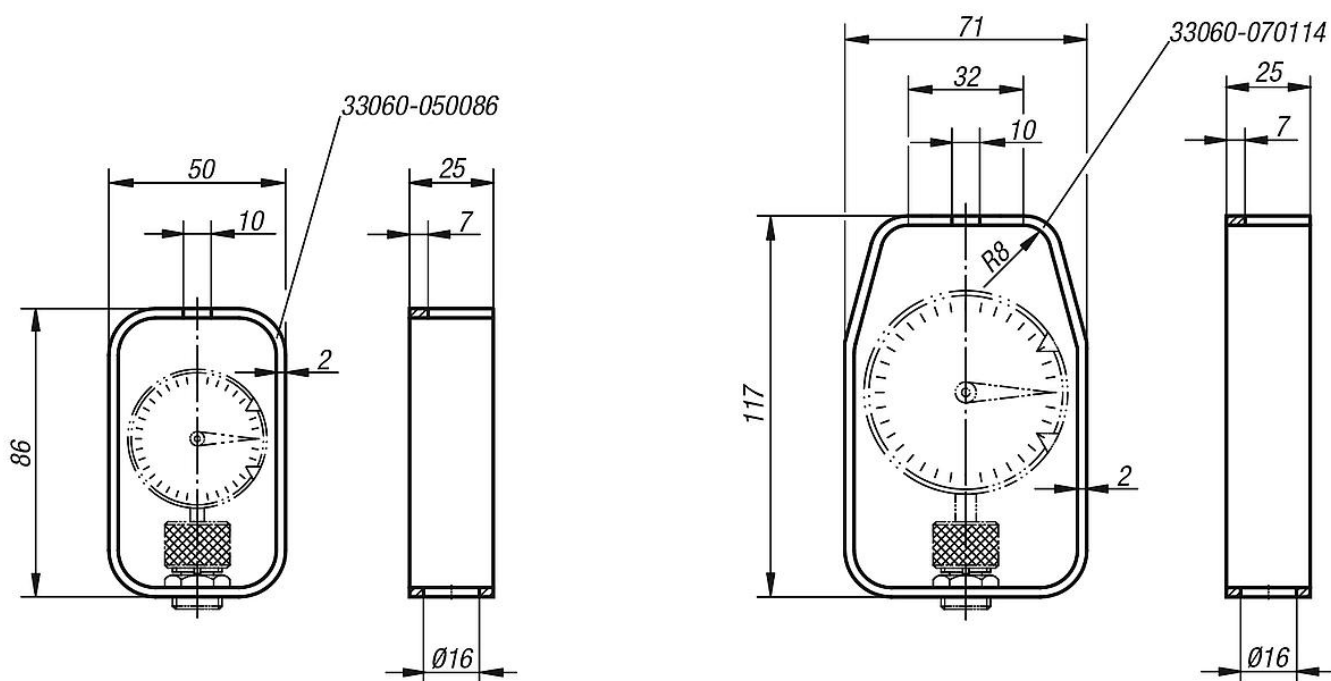
## 产品说明

材料：  
钢制。

规格：  
经黄色涂漆处理。

提示：  
量表参见 32540 和 32542。  
量表筒夹参见 33000。  
表架参见 33010 至 33018。

## 图纸



## 商品概述

订货号	尺寸
33060-050086	参见图纸
33060-070114	参见图纸