

商品描述/产品说明



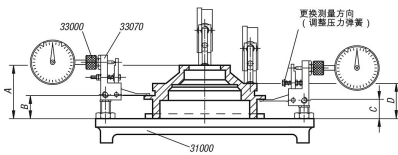
产品说明

材料：
铝制基体。精密铸钢制测头。

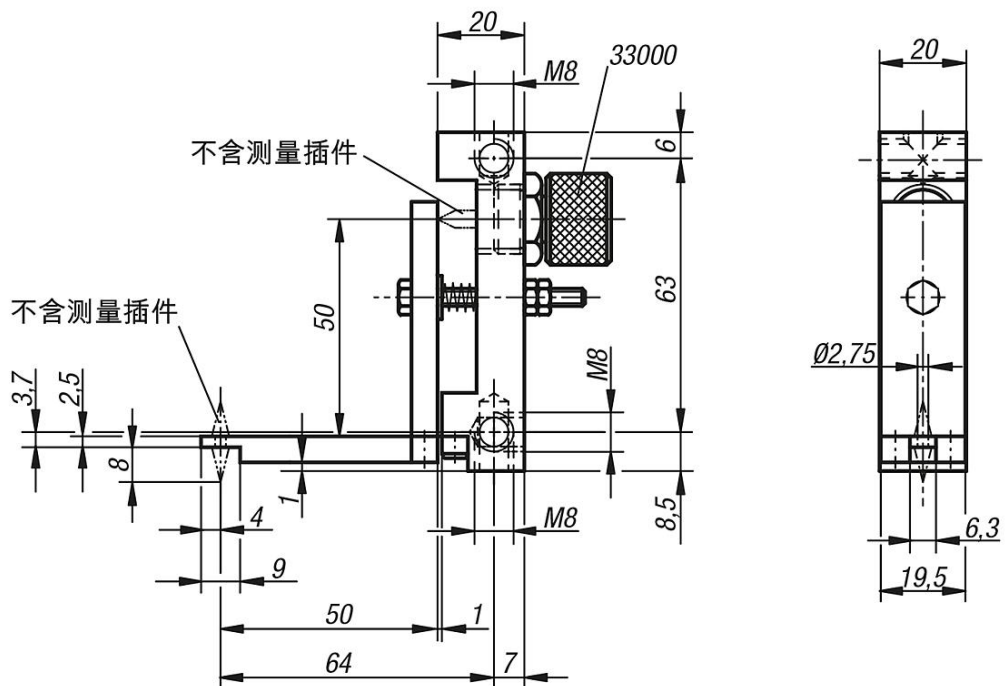
规格：
经黑色阳极氧化处理的基体。经发蓝处理的测头。

提示：
关于测量方向的调整和偏转测量架的适配器（随附）安装，请参见技术资料。

附件：
量表参见 32540 和 32542。
测量插件参见 33040 至 33052。



图纸



商品概述

订货号	尺寸
33074-050	参见图纸

商品概述
