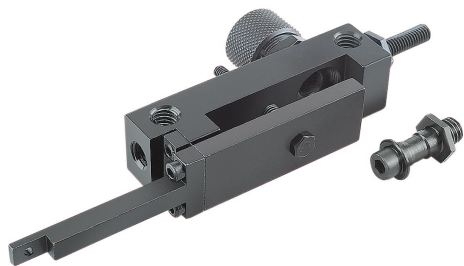


## 商品描述/产品说明



## 产品说明

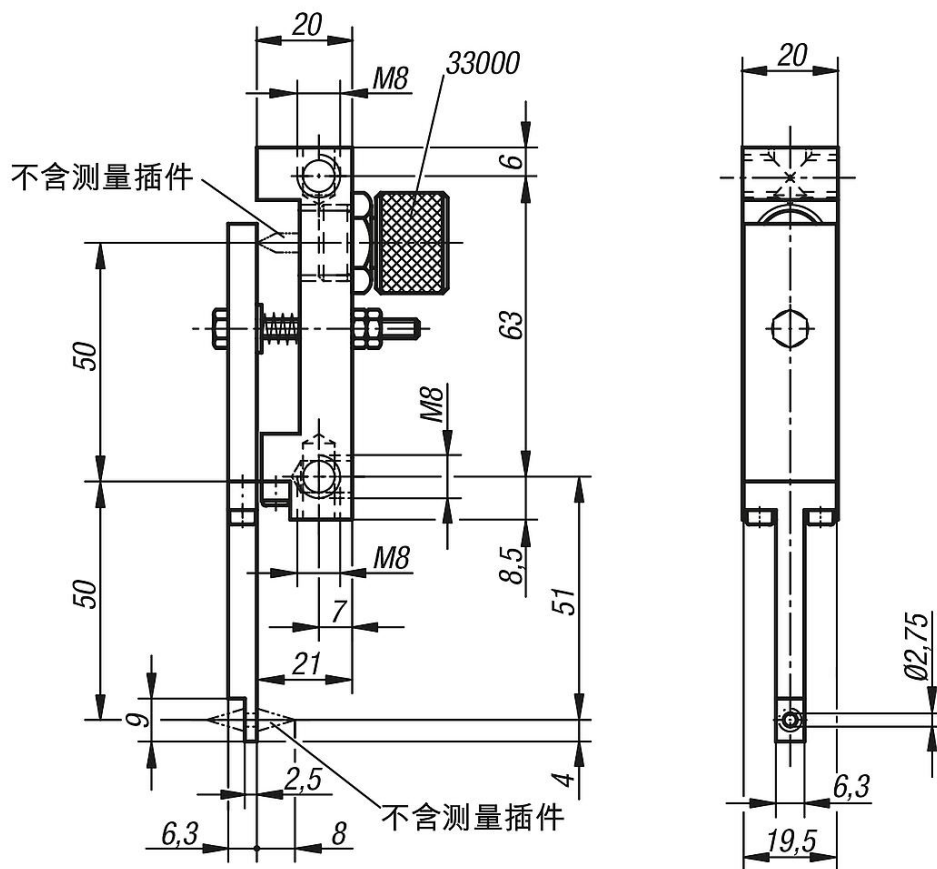
材料：  
铝制基体。精密铸钢制测头。

规格：  
经黑色阳极氧化处理的基体。经发蓝处理的测头。

提示：  
关于测量方向的调整和偏转测量架的适配器（随附）安装，请参见技术资料。

附件：  
量表参见 32540 和 32542。  
测量插件参见 33040 至 33052。

## 图纸



## 商品概述

订货号	尺寸
33076-050	参见图纸

商品概述

---