

## 商品描述/产品说明



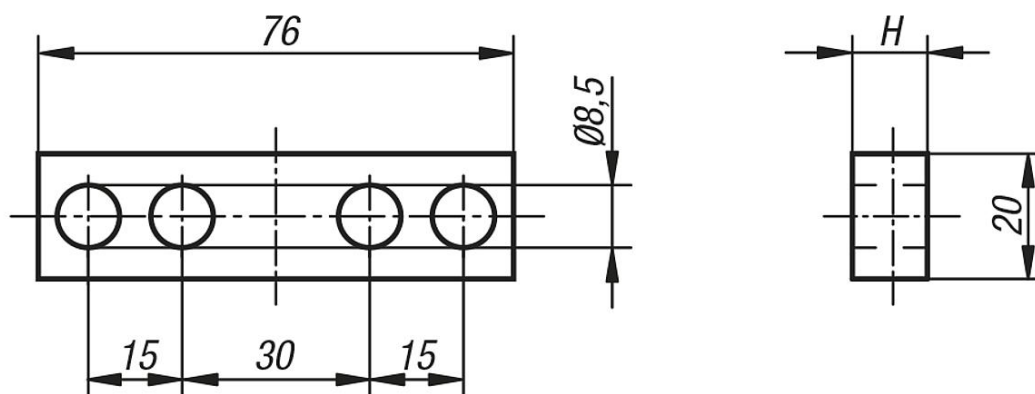
## 产品说明

材料：  
调制钢。

规格：  
黑色氧化处理。

提示：  
间隔件用作棱形附件 33090 的加高。

## 图纸



## 商品概述

订货号	H
33092-005	5
33092-008	8
33092-012	12
33092-015	15
33092-020	20