



## 产品说明

材料：  
钢制。

规格：  
黑色氧化处理。

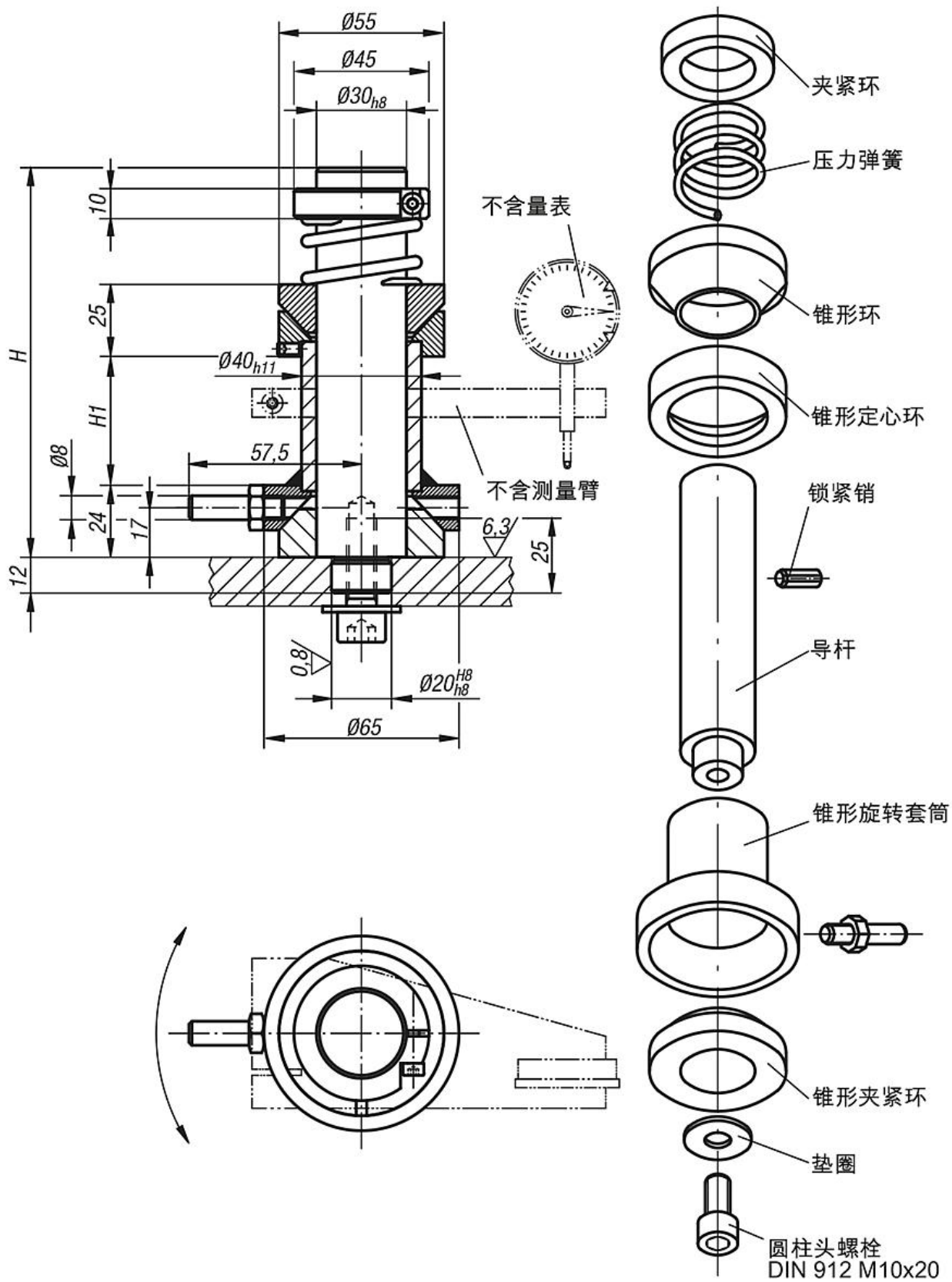
提示：  
量表参见 32540 和 32542。  
测量臂参见 33150。

应用：  
用于高度测量。

装配：

- 完全拆卸旋转杆。
- 用垫圈和圆柱头螺栓将导杆固定在检测台上。
- 放置锥形夹紧环并在螺丝旋紧时按压在支承面上。
- 套上锥形旋转套筒。
- 固定锥形旋转套筒上的测量臂。
- 用两个螺纹销固定锥形旋转套筒上的锥形定心环。
- 插入定位销。
- 将锥形环套到导杆上，使得夹紧销与锥形环上的缝隙啮合。确保无间隙贴合锥形环。
- 用夹紧环将压力弹簧安装到组块上，防止轴向间隙。
- 原则上需润滑所有活动接触面。

图纸



## 商品概述

订货号	H	H1
33110-130	130	43
33110-160	160	73
33110-200	200	113
33110-250	250	163