

商品描述/产品说明



产品说明

材料：
钢制。

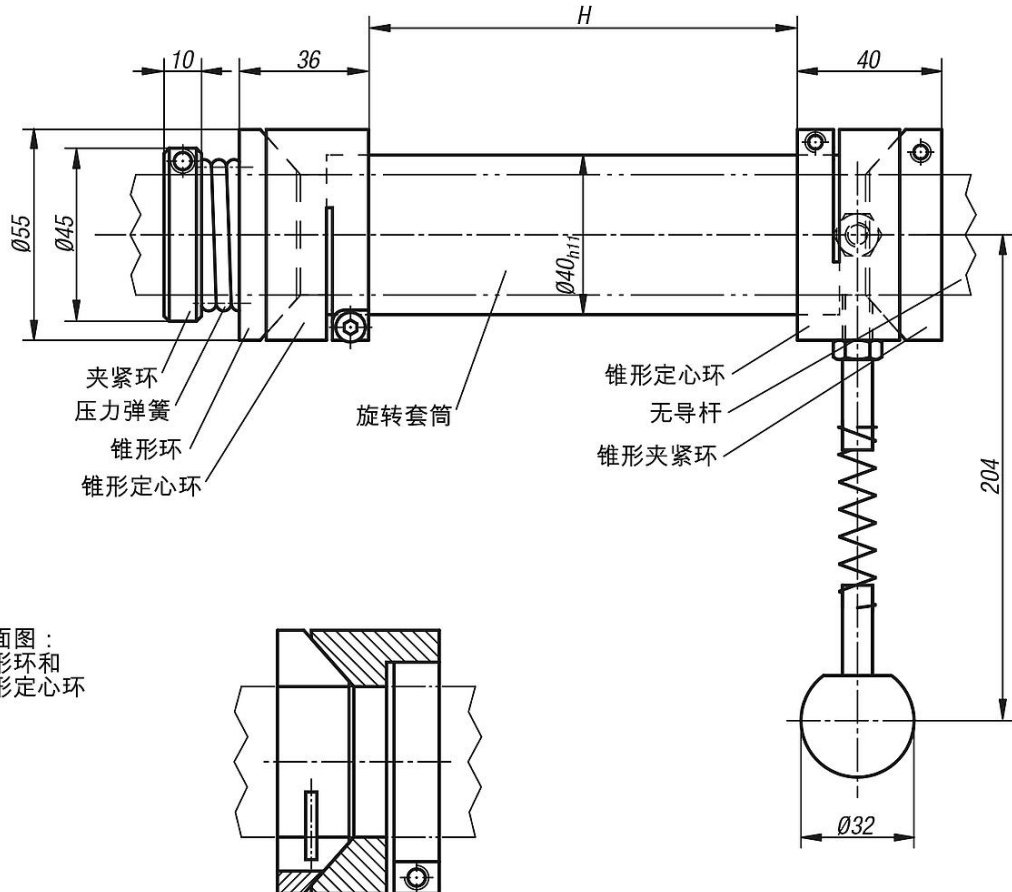
规格：
黑色氧化处理。

提示：
适用测量夹具 33140。
测量臂参见 33150。

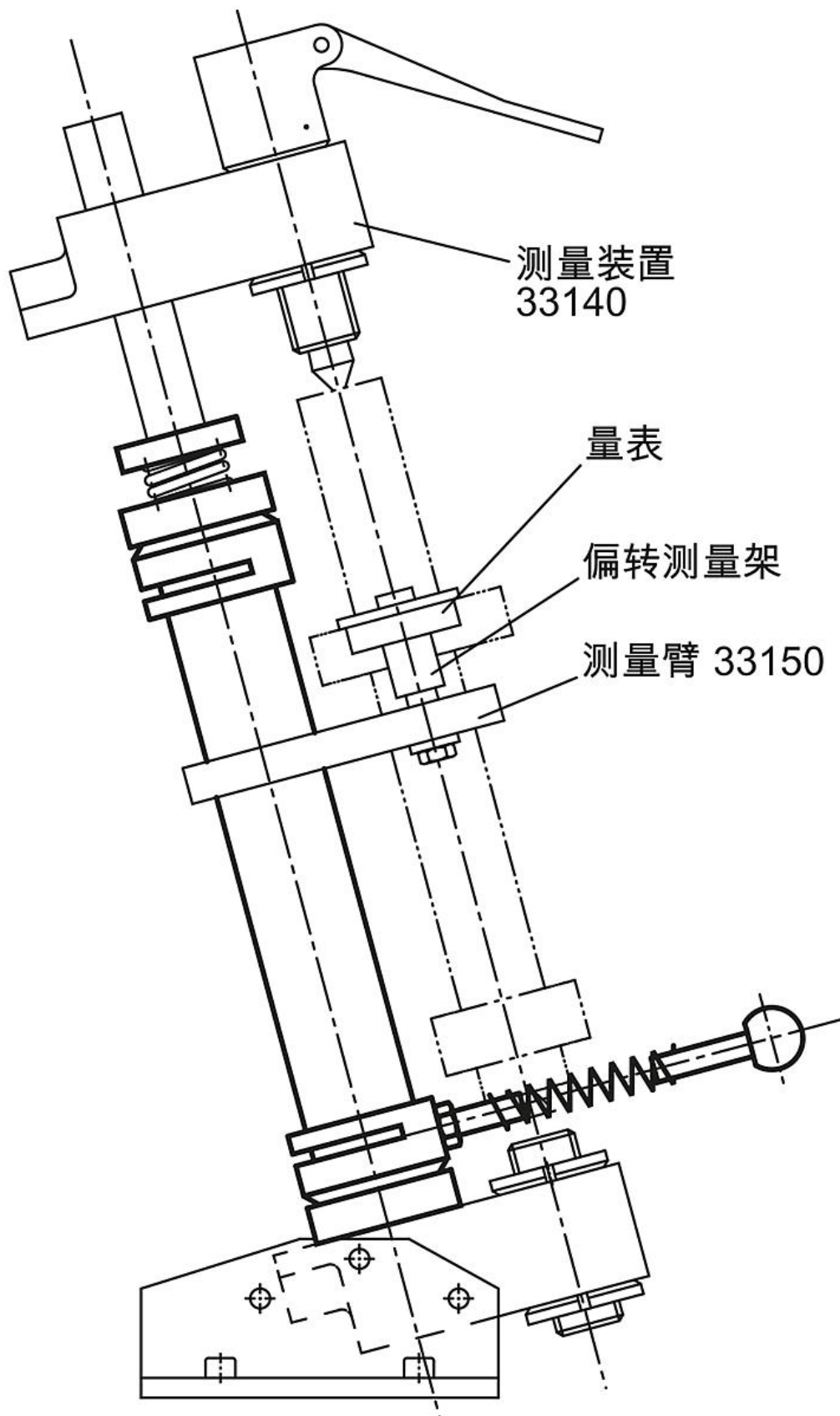
装配：

- 将锥形夹紧环放置在导杆上并在所需位置牢固夹紧。
- 固定并插入旋转套筒上的锥形定心环，使得锥形定心环平放在锥形夹紧环上。
- 固定旋转套筒上的测量臂。
- 固定旋转套筒上的两个锥形定心环。
- 插入锥形环和压力弹簧。
- 用夹紧环将压力弹簧安装到组块上，防止轴向间隙。
- 原则上需润滑所有活动接触面。

图纸



图纸



商品概述

订货号	H
33115-200	200
33115-276	276
33115-426	426
33115-536	536