

商品描述/产品说明

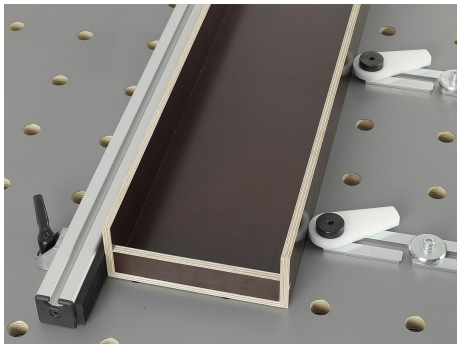
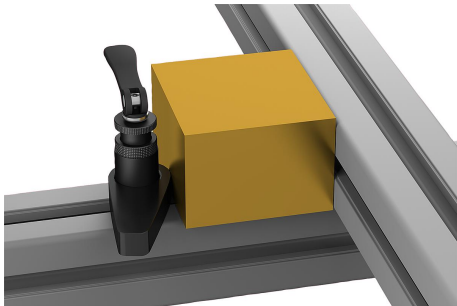
产品说明

材料：
钢制或POM。

规格：
经黑色氧化处理，白色。

提示：
偏心夹具与旋转支座或 C 型偏心夹紧模块配合使用，可用于非直接夹紧脆弱的工件。

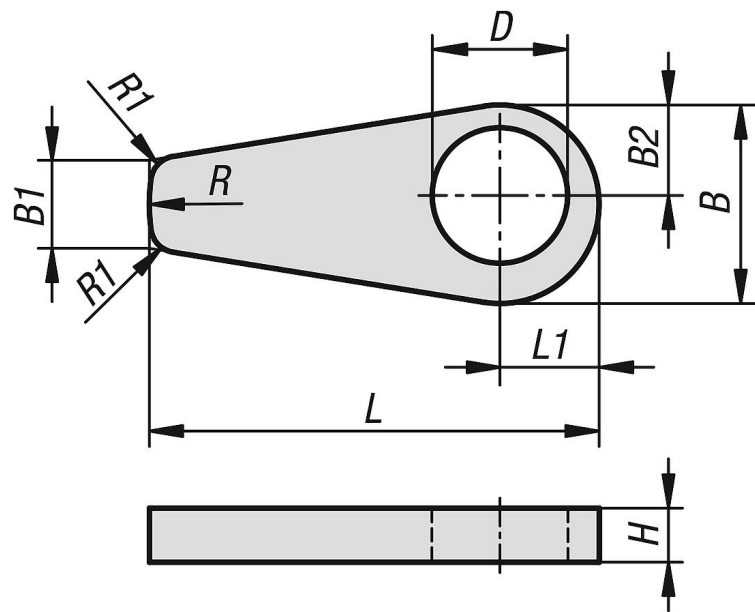
优点：
操作时无需工具。



商品描述/产品说明



图纸



商品概述

订货号	主体材料	B	B1	B2	D	H	L	L1	R	R1
10505-1506	钢制	22,1	10	10,05	15,1	6	50	11,05	22	3
10505-2008	钢制	29,4	13,34	13,37	20,1	8	66,67	14,7	29,4	3
10505-3010	钢制	44,1	20	20,05	30,1	10	100	22,05	44	3
10505-23010	POM	44,1	20	20,05	30,1	10	100	22,05	44	3