

商品描述/产品说明



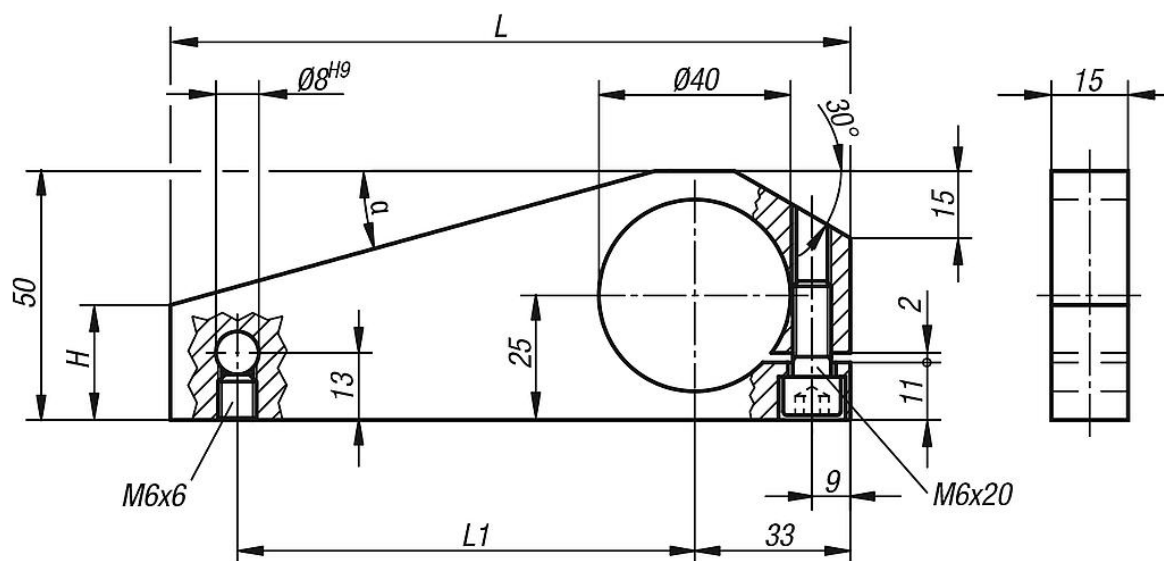
产品说明

材料：
钢制。

规格：
黑色氧化处理。

提示：
测量臂适用旋转杆 33110 和旋转系统 33115。

图纸



商品概述

订货号	L	L1	H	α
33150-095	95	50	18	30°
33150-140	140	95	23	15°