

商品描述/产品说明



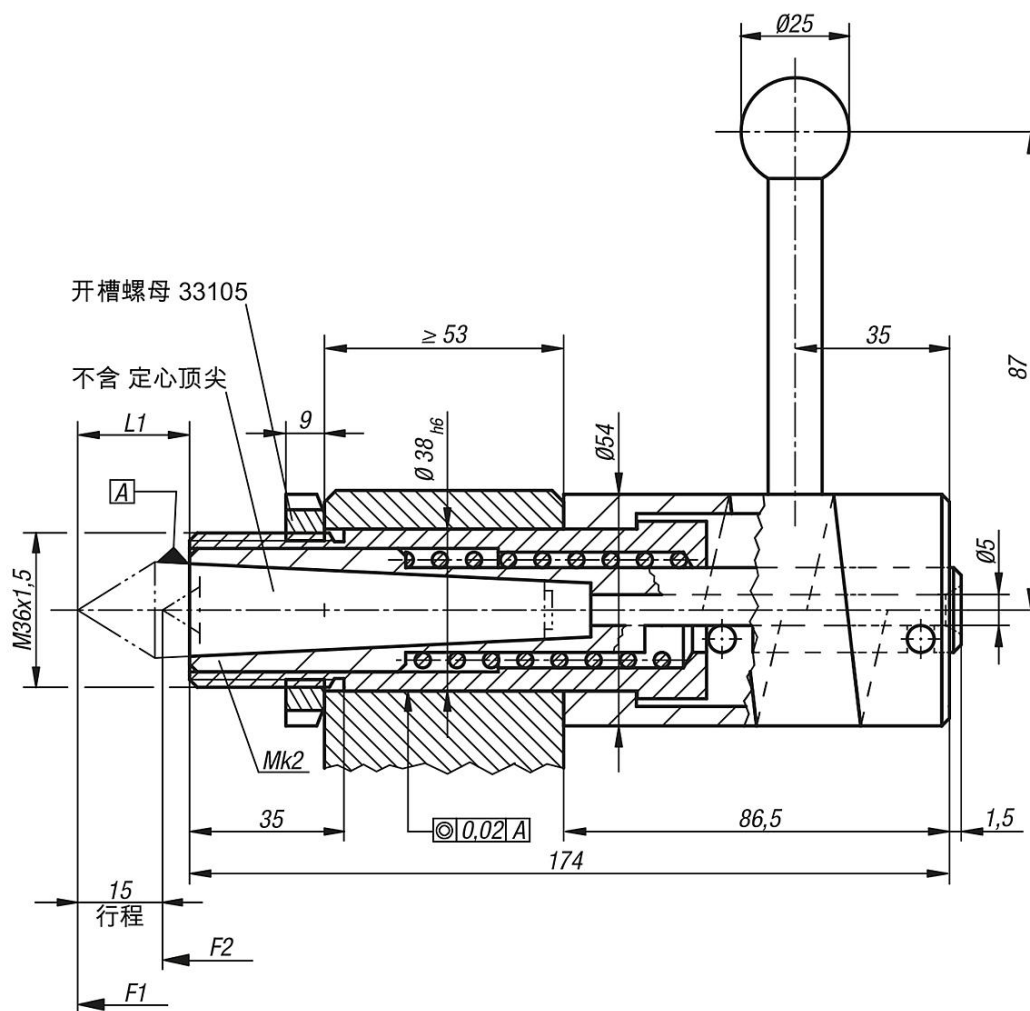
产品说明

材料：
钢制，黑色热固塑料顶珠 PF 31。

规格：
黑色氧化处理。

提示：
通过凸轮杆旋转 180° 实现最大15 mm 的行程。

图纸



商品概述

订货号	L1	适用定心顶尖参见	初始位置 弹簧弹力 F1 约 N	终点位置 弹簧弹力 F2 约 N
33182-02	324149	33190-02096 33190-02113 33190-02105	100	137

商品概述
