

## 商品描述/产品说明



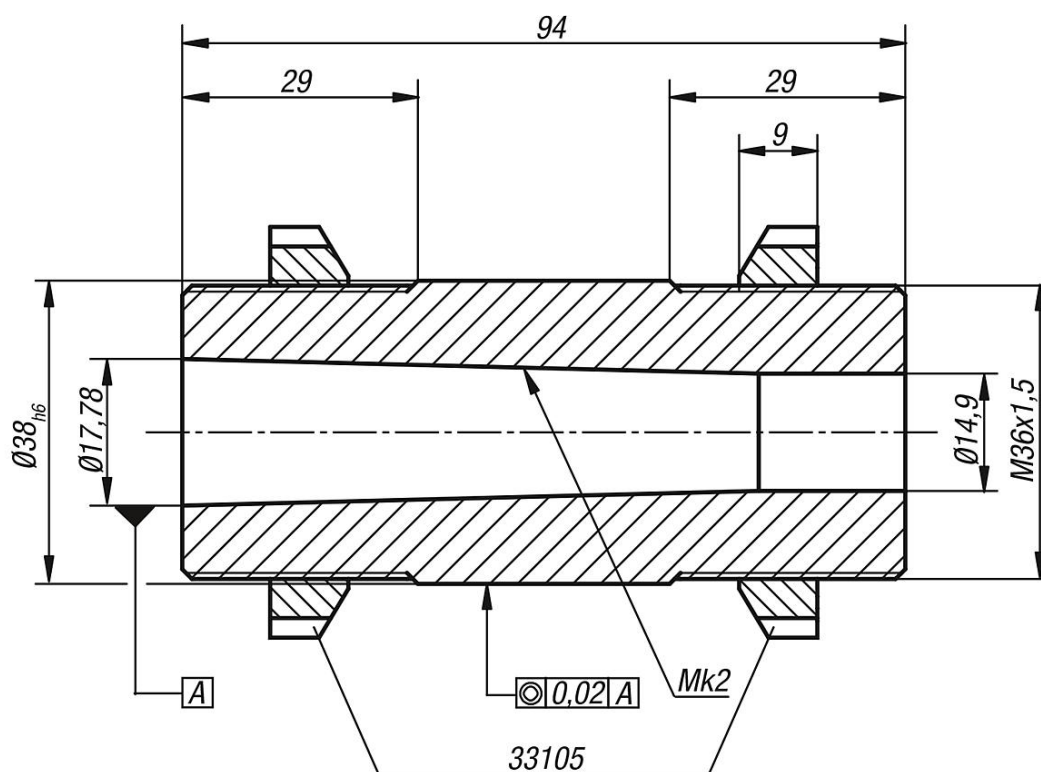
## 产品说明

材料：  
套筒 1.7220。

规格：  
黑色氧化处理。

提示：  
适用定心顶尖参见 33190。

## 图纸



## 商品概述

| 订货号      | 尺寸   |
|----------|------|
| 33184-02 | 参见图纸 |