

## 商品描述/产品说明



## 产品说明

材料：  
钢制。

规格：  
黑色氧化处理。

提示：

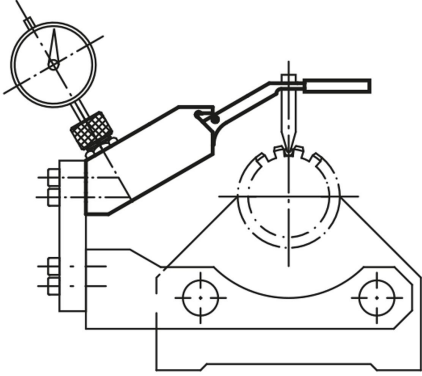
1 = 测头测量位置

2 = 测头释放位置，操作

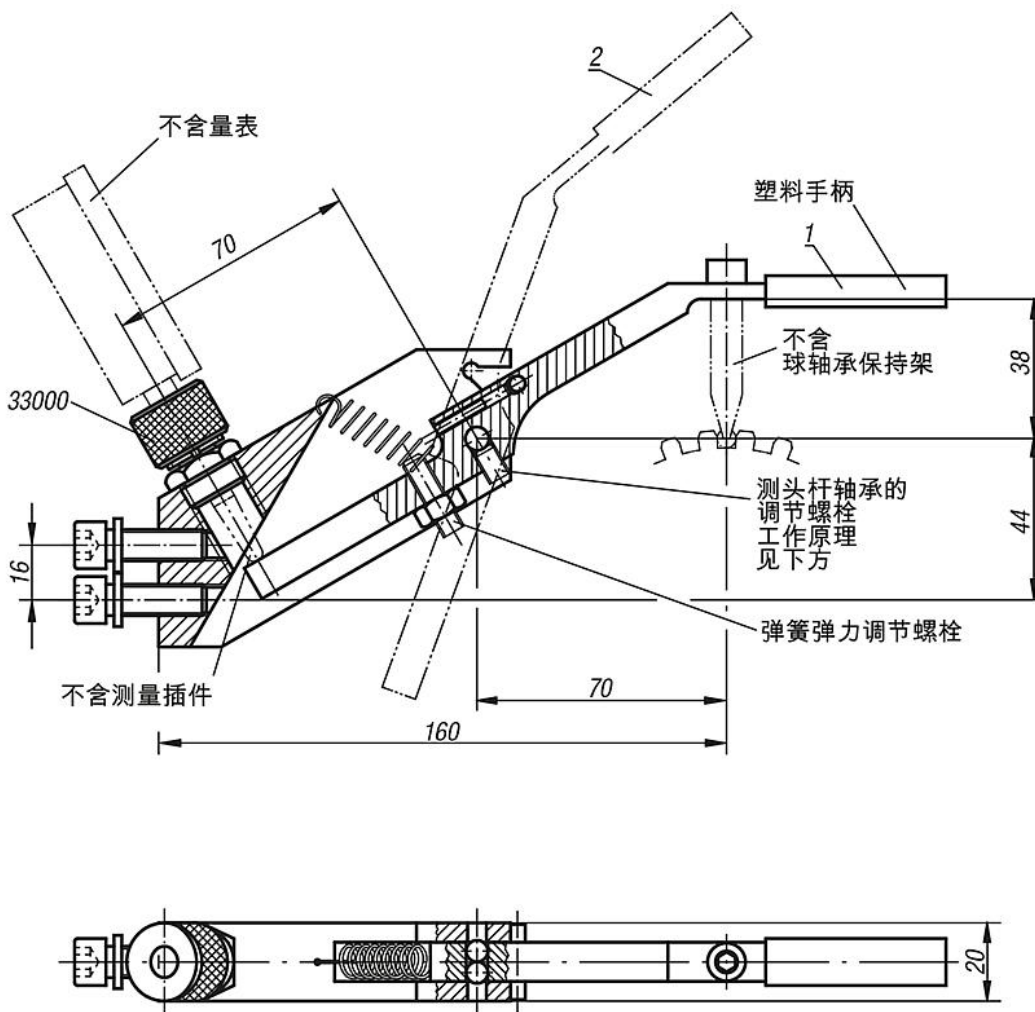
适用球轴承保持架参见 32205。

量表参见 32540 和 32542。

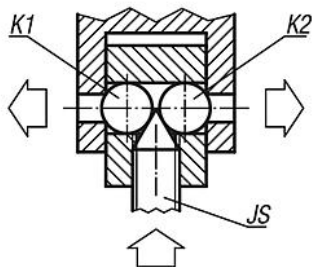
测量插件参见 33040 至 33052。



图纸



测头杆轴承的工作原理



通过旋转调节螺栓 JS  
使顶珠 K1 和 K2 挤向两侧。  
由此可进行无间隙调节。

商品概述

订货号	尺寸
33202-070	参见图纸

商品概述

---