

## 商品描述/产品说明



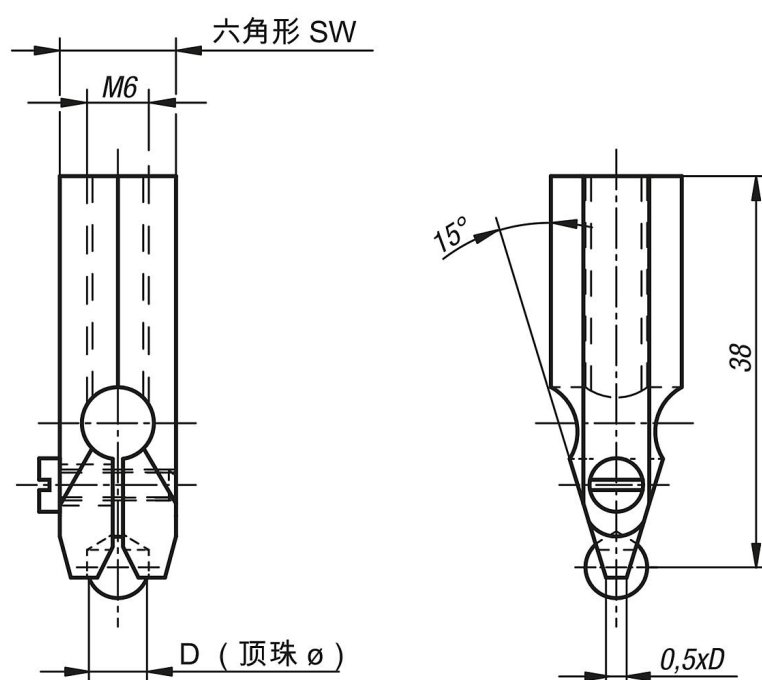
## 产品说明

材料：  
弹簧钢。

规格：  
黑色氧化处理。

提示：  
应要求提供的硬质合金制顶珠。  
球轴承保持架适用齿轮测量元件 33202。

## 图纸



## 商品概述

订货号	D	SW
33205-02000	2	10
33205-02380	2,38	10
33205-02500	2,5	10
33205-03000	3	10
33205-03500	3,5	10
33205-03960	3,96	10
33205-04000	4	10
33205-04500	4,5	10
33205-04760	4,76	10
33205-05000	5	10
33205-05560	5,56	10
33205-06000	6	10
33205-06500	6,5	13
33205-07000	7	13
33205-07540	7,54	13
33205-07938	7,938	13
33205-08500	8,5	13
33205-09520	9,52	13

## 商品概述

订货号	D	SW
33205-10000	10	13