

## 商品描述/产品说明



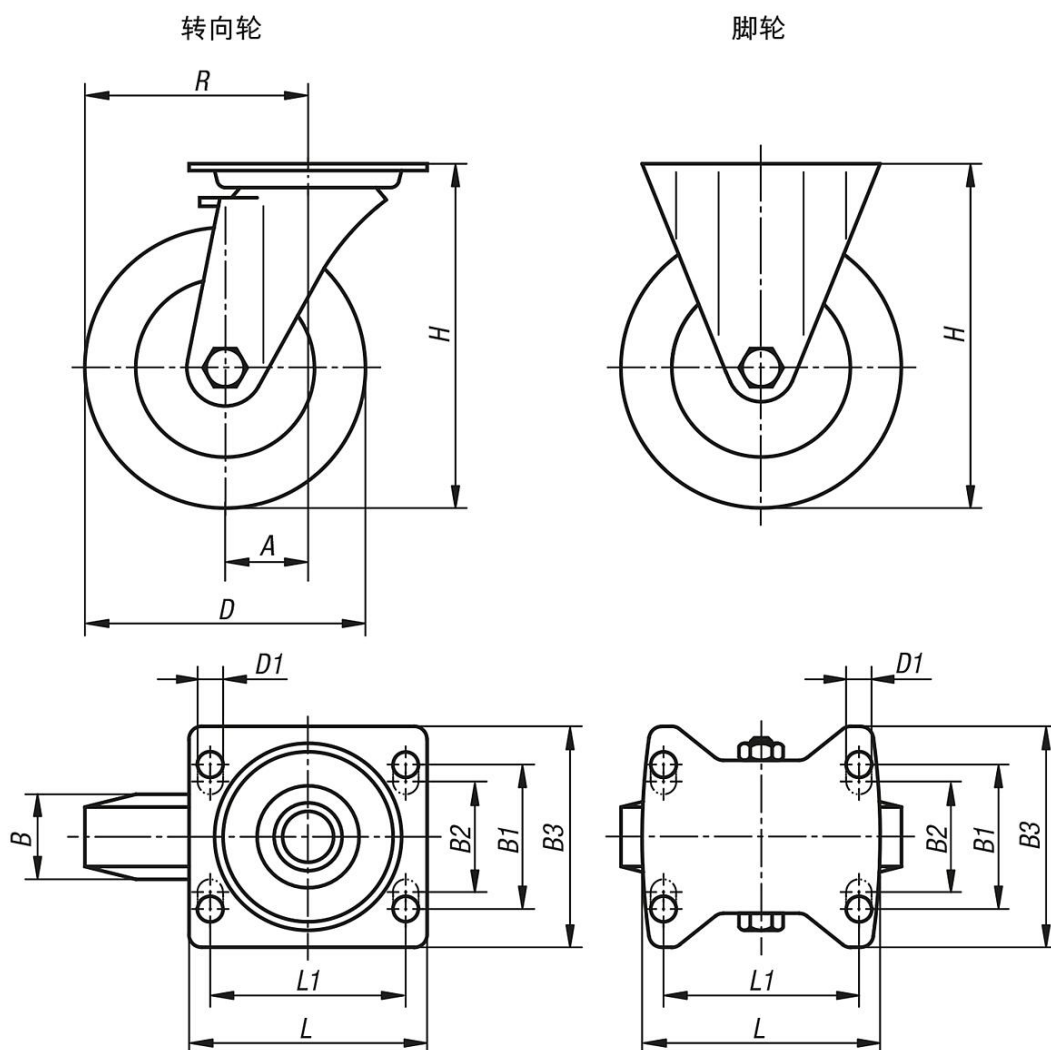
## 产品说明

材料：  
钢板制壳体，带预先硫化弹性实心橡胶轮胎的聚酰胺 6 制轮体。

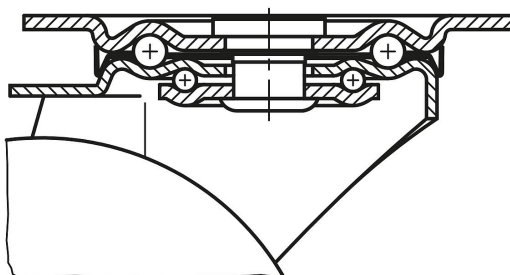
规格：  
压制壳体。带双球轴承（转动环中）和球保护装置的转向轮壳体。带滚子轴承的车轮。

提示：  
用螺栓固定的轮轴。抗撞击和抗冲击车轮。

图纸



转动环支承：



商品概述

订货号	名称	类型 1	滚珠轴承	A	B	B1	B2	B3	D	D1	H	L	L1	R	承载负荷 kg
95018-100371	脚轮	无锁定系统	滚子轴承	-	32	-	60	85	100	9	125	100	80	-	170
95018-125371	脚轮	无锁定系统	滚子轴承	-	37	-	60	85	125	9	150	100	80	-	200
95018-160501	脚轮	无锁定系统	滚子轴承	-	50	75	80	110	160	11	195	140	105	-	350
95018-200501	脚轮	无锁定系统	滚子轴承	-	50	75	80	110	200	11	235	140	105	-	400
95018-10037	转向轮	无锁定系统	滚子轴承	36	32	-	60	85	100	9	125	100	80	86	170
95018-12537	转向轮	无锁定系统	滚子轴承	40	37	-	60	85	125	9	150	100	80	102,5	200
95018-16050	转向轮	无锁定系统	滚子轴承	60	50	75	80	110	160	11	195	140	105	140	350
95018-20050	转向轮	无锁定系统	滚子轴承	65	50	75	80	110	200	11	235	140	105	165	400

## 商品概述

订货号	名称	类型 1	滚轮轴承	A	B	B1	B2	B3	D	D1	H	L	L1	R	承载负荷 kg
95018-100372	转向轮	带"stop-fix"锁定系统	滚子轴承	36	32	-	60	85	100	9	125	100	80	86	170
95018-125372	转向轮	带"stop-fix"锁定系统	滚子轴承	40	37	-	60	85	125	9	150	100	80	102,5	200
95018-160502	转向轮	带"stop-fix"锁定系统	滚子轴承	60	50	75	80	110	160	11	195	140	105	140	350
95018-200502	转向轮	带"stop-fix"锁定系统	滚子轴承	65	50	75	80	110	200	11	235	140	105	165	400