

## 商品描述/产品说明



## 产品说明

## 材料：

厚钢板制壳体，带钢丝增强弹性实心橡胶轮胎的车轮。焊接钢轮体。

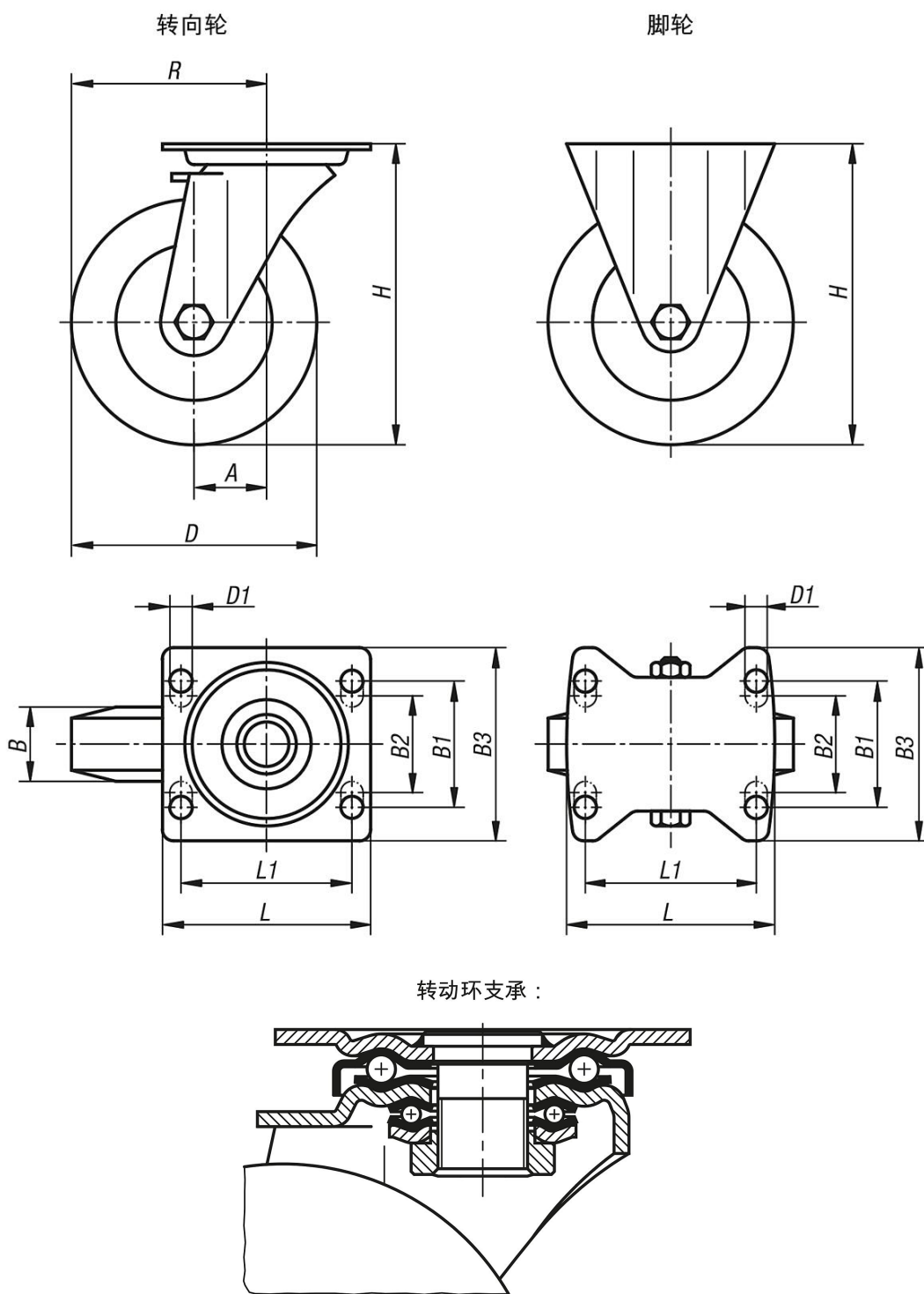
## 规格：

压制壳体。加固叉，底板和中间螺栓。带双球轴承（转动环中）的转向轮壳体，带经硬化处理的轴瓦。带精密滚珠轴承的车轮。

## 提示：

这些辊和车轮尤其抗冲击和撞击并且具有较长使用寿命。用螺栓固定的轮轴。

图纸



商品概述

订货号	名称	类型 1	滚珠轴承	A	B	B1	B2	B3	D	D1	H	L	L1	R	承载负荷 kg
95020-100401	脚轮	无锁定系统	滚珠轴承	-	40	60	-	85	100	9	140	100	80	-	180
95020-125501	脚轮	无锁定系统	滚珠轴承	-	50	80	75	110	125	11	170	140	105	-	280
95020-160501	脚轮	无锁定系统	滚珠轴承	-	50	80	75	110	160	11	202	140	105	-	400
95020-200501	脚轮	无锁定系统	滚珠轴承	-	50	80	75	110	200	11	245	140	105	-	500
95020-250601	脚轮	无锁定系统	滚珠轴承	-	60	80	75	110	250	11	295	140	105	-	700
95020-10040	转向轮	无锁定系统	滚珠轴承	45	40	60	-	85	100	9	140	100	80	95	180
95020-12550	转向轮	无锁定系统	滚珠轴承	55	50	80	75	110	125	11	170	140	105	117,5	280

## 商品概述

订货号	名称	类型 1	滚珠轴承	A	B	B1	B2	B3	D	D1	H	L	L1	R	承载负荷 kg
95020-16050	转向轮	无锁定系统	滚珠轴承	65	50	80	75	110	160	11	202	140	105	145	400
95020-20050	转向轮	无锁定系统	滚珠轴承	70	50	80	75	110	200	11	245	140	105	170	500
95020-25060	转向轮	无锁定系统	滚珠轴承	82	60	80	75	110	250	11	295	140	105	207	700
95020-100402	转向轮	带“stop-fix”锁定系统	滚珠轴承	45	40	60	-	85	100	9	140	100	80	95	180
95020-125502	转向轮	带“stop-fix”锁定系统	滚珠轴承	55	50	80	75	110	125	11	170	140	105	117,5	280
95020-160502	转向轮	带“stop-fix”锁定系统	滚珠轴承	65	50	80	75	110	160	11	202	140	105	145	400
95020-200502	转向轮	带“stop-fix”锁定系统	滚珠轴承	70	50	80	75	110	200	11	245	140	105	170	500
95020-250602	转向轮	带“stop-fix”锁定系统	滚珠轴承	82	60	80	75	110	250	11	295	140	105	207	700