

商品描述/产品说明

产品说明

材料：
厚钢板制壳体。高品质聚酰胺 6 制车轮。

规格：
压制壳体。带重型叉和底板的转向轮壳体，用极为稳定的中间螺栓拧紧并固定。转动环用经过特殊成型和硬化处理的轴瓦进行额外加固。

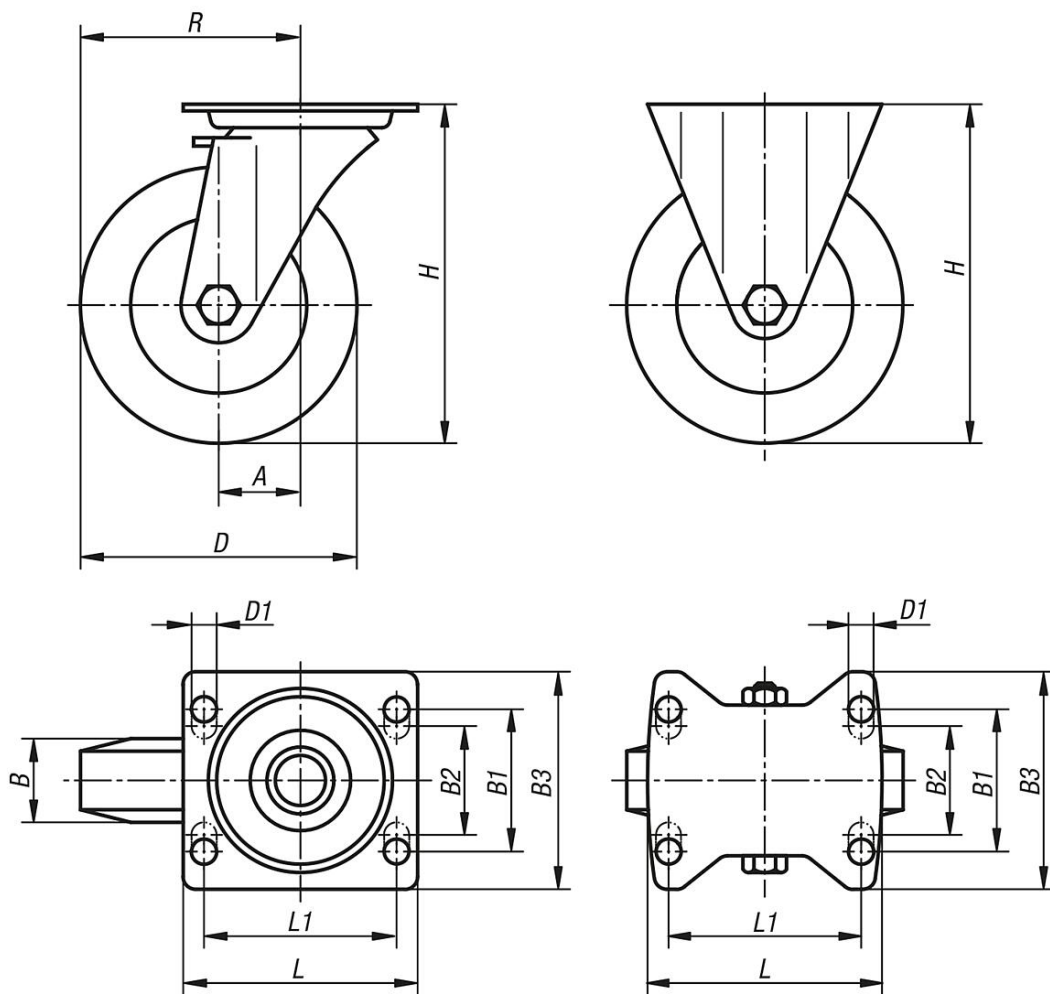
提示：
凭借经过硬化处理的轴瓦，辊尤其抗撞击和抗冲击。车轮具有高耐磨强度。用螺栓固定的轮轴。



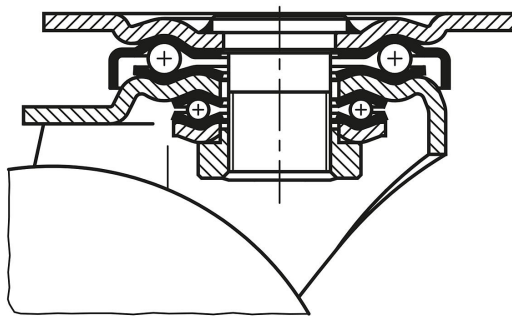
图纸

转向轮

脚轮



转动环支承：



商品概述

订货号	名称	类型 1	滚珠轴承	A	B	B1	B2	B3	D	D1	H	L	L1	R	承载负荷 kg
95040-075321	脚轮	无锁定系统	滑动轴承	-	32	60	-	85	75	9	118	100	80	-	300
95040-075324	脚轮	无锁定系统	滚珠轴承	-	32	60	-	85	75	9	118	100	80	-	300
95040-100371	脚轮	无锁定系统	滑动轴承	-	37	60	-	85	100	9	140	100	80	-	500
95040-100374	脚轮	无锁定系统	滚珠轴承	-	37	60	-	85	100	9	140	100	80	-	500
95040-125401	脚轮	无锁定系统	滑动轴承	-	40	60	-	85	125	9	165	100	80	-	700
95040-125404	脚轮	无锁定系统	滚珠轴承	-	40	60	-	85	125	9	165	100	80	-	700

商品概述

订货号	名称	类型 1	滚轮轴承	A	B	B1	B2	B3	D	D1	H	L	L1	R	承载负荷 kg
95040-150501	脚轮	无锁定系统	滑动轴承	-	50	80	75	110	150	11	197	140	105	-	800
95040-150504	脚轮	无锁定系统	滚珠轴承	-	50	80	75	110	150	11	197	140	105	-	800
95040-07532	转向轮	无锁定系统	滑动轴承	45	32	60	-	85	75	9	118	100	80	82,5	300
95040-075323	转向轮	无锁定系统	滚珠轴承	45	32	60	-	85	75	9	118	100	80	82,5	300
95040-10037	转向轮	无锁定系统	滑动轴承	45	37	60	-	85	100	9	140	100	80	95	500
95040-100373	转向轮	无锁定系统	滚珠轴承	45	37	60	-	85	100	9	140	100	80	95	500
95040-12540	转向轮	无锁定系统	滑动轴承	45	40	60	-	85	125	9	165	100	80	107,5	700
95040-125403	转向轮	无锁定系统	滚珠轴承	45	40	60	-	85	125	9	165	100	80	107,5	700
95040-15050	转向轮	无锁定系统	滑动轴承	65	50	80	75	110	150	11	197	140	105	140	800
95040-150503	转向轮	无锁定系统	滚珠轴承	65	50	80	75	110	150	11	197	140	105	140	800
95040-075322	转向轮	带"stop-fix"锁定系统	滑动轴承	45	32	60	-	85	75	9	118	100	80	82,5	300
95040-075325	转向轮	带"stop-fix"锁定系统	滚珠轴承	45	32	60	-	85	75	9	118	100	80	82,5	300
95040-100372	转向轮	带"stop-fix"锁定系统	滑动轴承	45	37	60	-	85	100	9	140	100	80	95	500
95040-100375	转向轮	带"stop-fix"锁定系统	滚珠轴承	45	37	60	-	85	100	9	140	100	80	95	500
95040-125402	转向轮	带"stop-fix"锁定系统	滑动轴承	45	40	60	-	85	125	9	165	100	80	107,5	700
95040-125405	转向轮	带"stop-fix"锁定系统	滚珠轴承	45	40	60	-	85	125	9	165	100	80	107,5	700
95040-150502	转向轮	带"stop-fix"锁定系统	滑动轴承	65	50	80	75	110	150	11	197	140	105	140	800
95040-150505	转向轮	带"stop-fix"锁定系统	滚珠轴承	65	50	80	75	110	150	11	197	140	105	140	800