

商品描述/产品说明



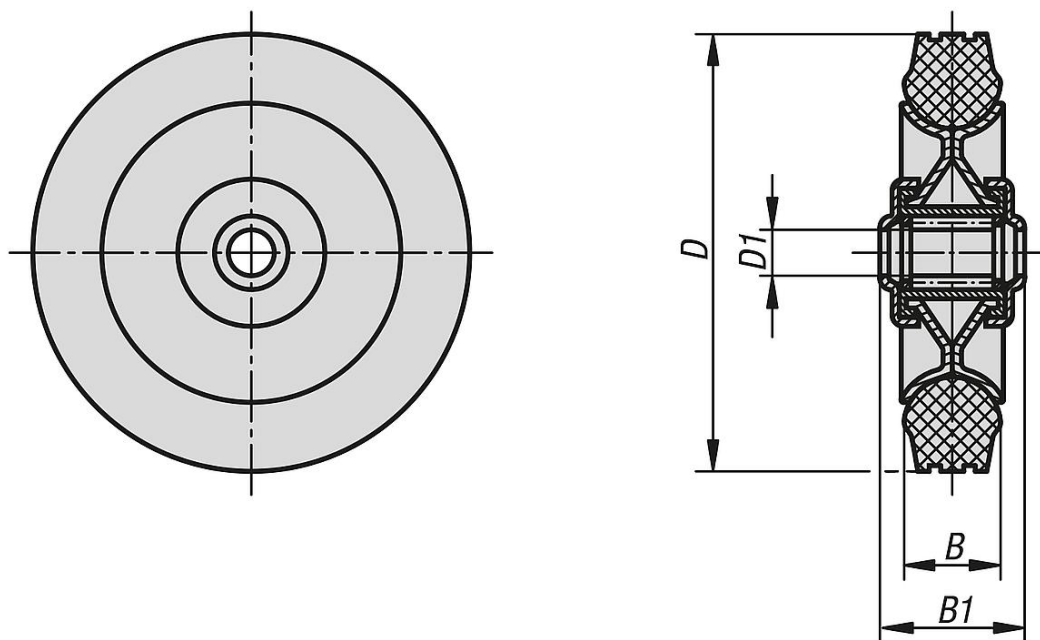
产品说明

材料：
钢板制轮毂。
标准实心橡胶轮胎轮。

规格：
镀锌铬化处理轮毂。
黑色轮胎。

提示：
这种特殊轮毂结构格外稳定并且耐抗外部撞击和冲击负载。低滚动阻力。-30°C 至 +80°C 的工作温度范围。适用 95016。

图纸



商品概述

订货号	滚轮轴承	D	D1	B	B1	承载负荷 kg
95050-08025	滚子轴承	80	12	25	35	50
95050-10030	滚子轴承	100	15	30	45	70
95050-12538	滚子轴承	125	15	37,5	45	100
95050-14038	滚子轴承	140	15	37,5	45	115
95050-16040	滚子轴承	160	20	40	60	135
95050-18050	滚子轴承	180	20	50	60	170
95050-20050	滚子轴承	200	20	50	60	205

