

商品描述/产品说明



产品说明

材料：

浅棕色Extrathane胎面 92°邵氏硬度A，白色聚酰胺6 胎面 70°邵氏硬度D。

提示：

胎面牢固灌注在滚珠轴承上。

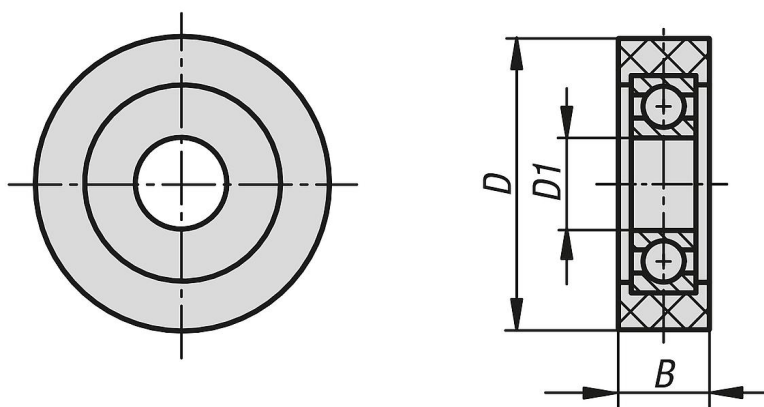
Extrathane胎面：低噪音运行、低滚动阻力、有弹性、保护地面、非常耐磨、高抗切割性和抗撕裂性、无痕、无染色剂。

聚酰胺6 胎面：不易碎、极低滚动阻力、在平滑地面上平稳运行、非常耐磨。

应用领域：输送带、门等

应要求提供其他尺寸。

图纸



商品概述

订货号	类型 1	材料胎面	滚珠轴承	D	D1	B	滚珠轴承	承载负荷 kg
95057-03008	无锁定系统	extrathane	滚珠轴承	30	6	8	626 2RS	20
95057-03514	无锁定系统	extrathane	滚珠轴承	35	12	14	6001 2RS	40
95057-04020	无锁定系统	extrathane	滚珠轴承	40	10	20	6000 2RS	40
95057-05015	无锁定系统	extrathane	滚珠轴承	50	10	15	6200 2RS	60
95057-06020	无锁定系统	extrathane	滚珠轴承	60	17	20	6203 2RS	90
95057-07020	无锁定系统	extrathane	滚珠轴承	70	25	20	6205 2RS	125
95057-030081	无锁定系统	聚酰胺 6	滚珠轴承	30	6	8	626 2RS	35
95057-035111	无锁定系统	聚酰胺 6	滚珠轴承	35	8	11	608 2RS	55
95057-040201	无锁定系统	聚酰胺 6	滚珠轴承	40	10	20	6200 2RS	100
95057-050151	无锁定系统	聚酰胺 6	滚珠轴承	50	10	15	6200 2RS	100
95057-060201	无锁定系统	聚酰胺 6	滚珠轴承	60	17	20	6203 2RS	165
95057-070201	无锁定系统	聚酰胺 6	滚珠轴承	70	25	20	6205 2RS	185

