

商品描述/产品说明

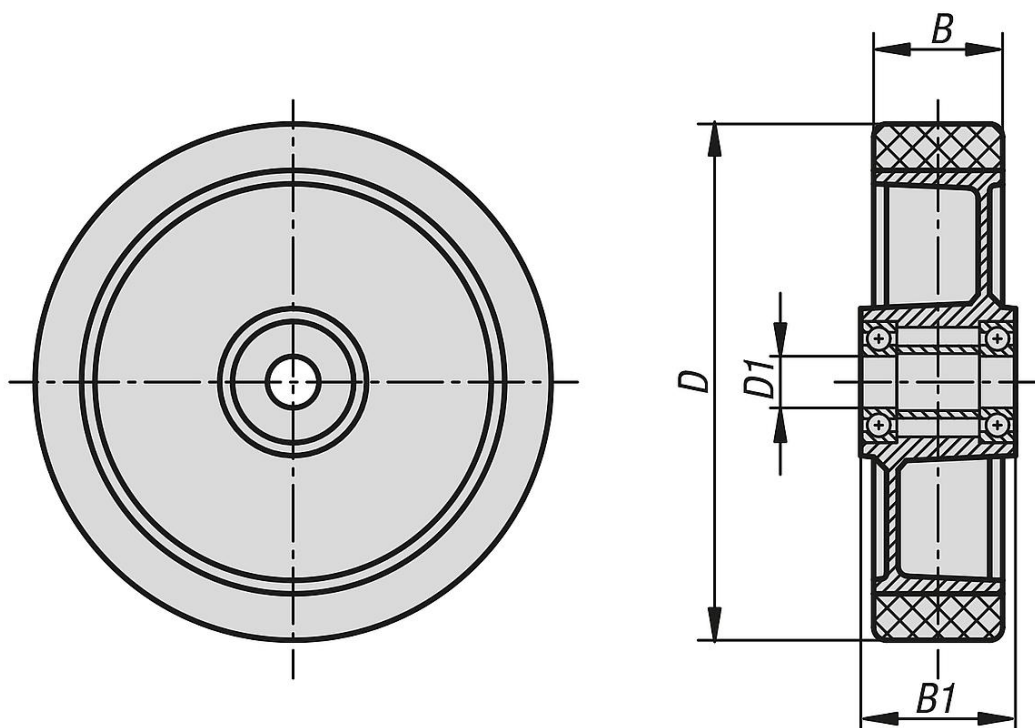


产品说明

材料：
压铸铝制轮体。
Extrathane 胎面。

提示：
此车轮有弹性、耐磨、保护地面、噪音低并且具有低滚动阻力。
适用95028。

图纸



商品概述

订货号	滚轮轴承	D	D1	B	B1	承载负荷 kg
95058-10040	滚珠轴承	100	15	40	45	250
95058-12540	滚珠轴承	125	15	40	45	350
95058-16050	滚珠轴承	160	20	50	60	550
95058-18050	滚珠轴承	180	20	50	60	600
95058-20050	滚珠轴承	200	20	50	60	800

商品概述
