

商品描述/产品说明



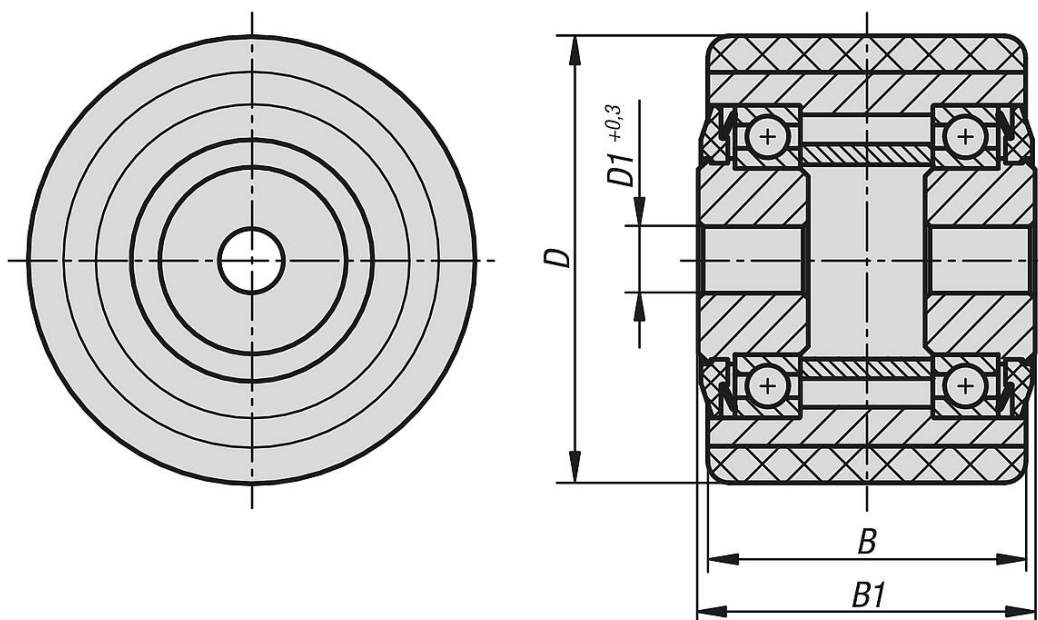
产品说明

材料：
钢管制轮体，带滚珠轴承。Extrathane胎面 92°邵氏硬度A。

提示：
防水的滚珠轴承。胎面经过牢固灌注。此车轮耐磨、无染色剂、保护地面、低噪音、有弹性并在长期停机时具有极高复原力以及高抗切割性和抗撕裂性和低滚动阻力。

应用领域：起重车、叉车等
应要求提供其他尺寸。

图纸



商品概述

订货号	滚轮轴承	D	D1	B	B1	承载负荷 kg
95059-0856020	滚珠轴承	85	20	60	65	450
95059-0856025	滚珠轴承	85	25	60	65	450
95059-0857520	滚珠轴承	85	20	75	80	570
95059-0857525	滚珠轴承	85	25	75	80	570
95059-0859525	滚珠轴承	85	25	95	100	720