

商品描述/产品说明



产品说明

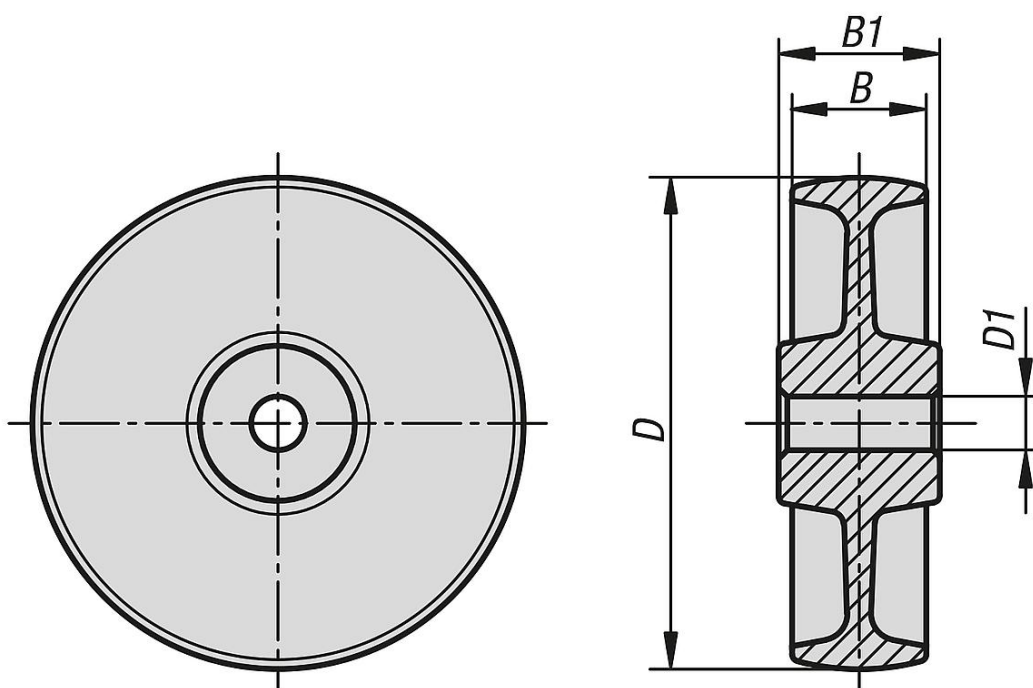
材料：
聚酰胺。

提示：

聚酰胺制车轮防碎、耐腐蚀、抗冲击和抗撞击并且耐化学性。此外，车轮还具有高耐磨强度和低滚动阻力。

应要求提供滚珠轴承的其他尺寸。

图纸



商品概述

订货号	滚轮轴承	D	D1	B	B1	承载负荷 kg
95062-07532	滑动轴承	75	12	32	35	200
95062-10037	滑动轴承	100	15	37	45	280
95062-12540	滑动轴承	125	15	40	45	300
95062-15050	滑动轴承	150	20	50	60	400
95062-20050	滑动轴承	200	20	50	60	600