

商品描述/产品说明



产品说明

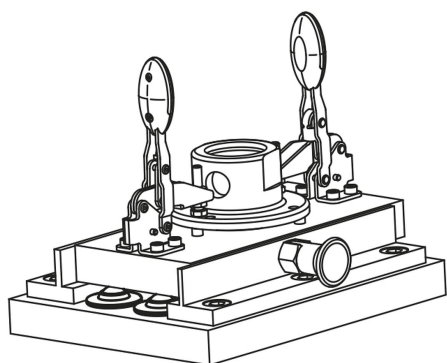
材料：
镀锌钢或不锈钢。

提示：
带钢板壳体的万向球具备可防止脏污的毛毡密封件。

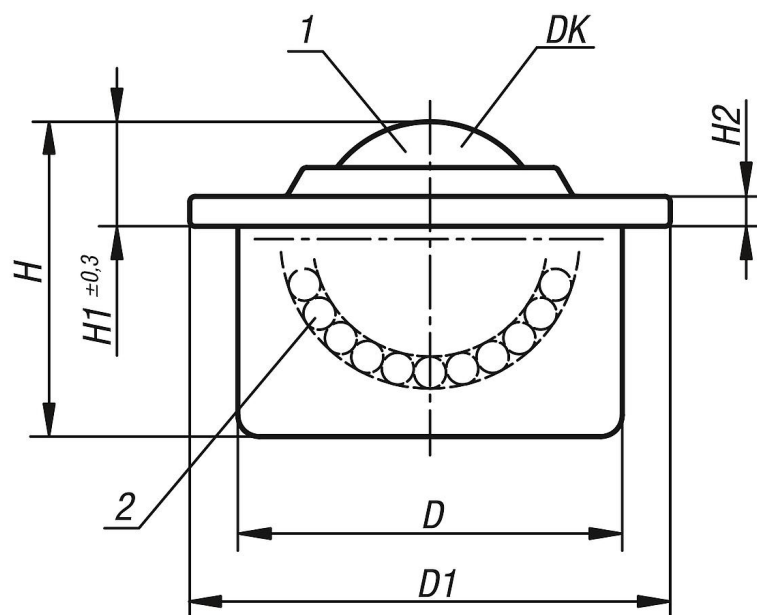
图纸提示：

- 1) 负载球
- 2) 支承球

B 型：镀锌盖罩和壳体，钢制珠
C 型：镀锌盖罩和壳体，不锈钢珠
D 型：不锈钢盖罩、壳体和顶珠



图纸



商品概述

订货号	类型	DK	D	D1	H	H1	H2	额定负载 C (N)	适用公差环
95150-115	B	15,8	24±0,2	31	21	9,5	2,8	600	95164-024
95150-122	B	22,2	36±0,2	45	30	9,8	2,8	1600	95164-036
95150-130	B	30	45±0,2	55	37	13,8	4	3000	95164-045
95150-145	B	44,5	62±0,2	75	53,5	19	4	6100	95164-062
95150-215	C	15,8	24±0,2	31	21	9,5	2,8	600	95164-024

商品概述

订货号	类型	DK	D	D1	H	H1	H2	额定负载 C (N)	适用公差环
95150-222	C	22,2	36±0,2	45	30	9,8	2,8	1600	95164-036
95150-230	C	30	45±0,2	55	37	13,8	4	3000	95164-045
95150-245	C	44,5	62±0,2	75	53,5	19	4	6100	95164-062
95150-315	D	15,8	24±0,2	31	21	9,5	2,8	380	95164-024
95150-322	D	22,2	36±0,2	45	30	9,8	2,8	1000	95164-036
95150-330	D	30	45±0,2	55	37	13,8	4	2000	95164-045