

## 商品描述/产品说明



## 产品说明

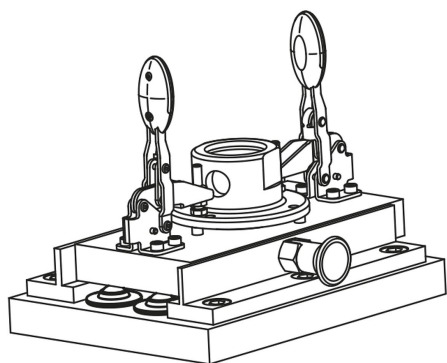
材料：  
钢制镀锌。  
聚酰胺 PA 66 制负载球。

提示：  
带塑料轴承球的万向球尤其适合用于运输敏感待运货物，如玻璃或经抛光处理的铝板、黄铜板和钢板。  
它具备可防止脏污的毛毡密封件。

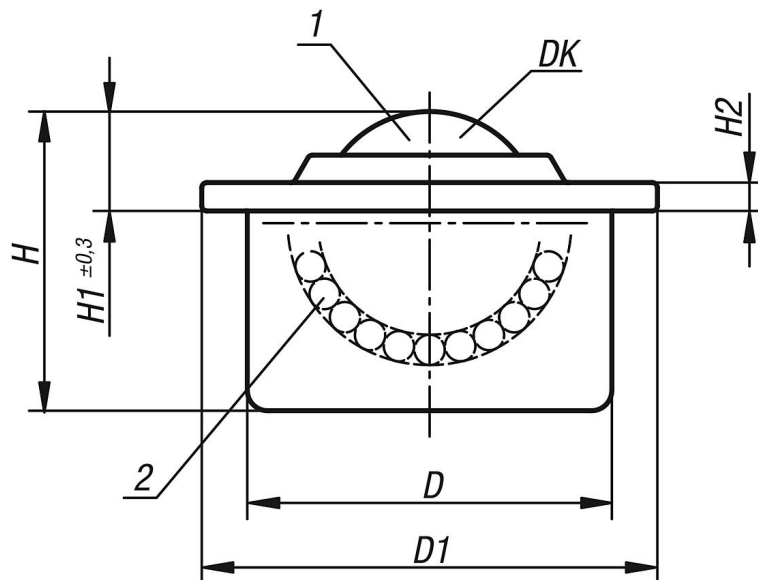
## 图纸提示：

- 1) 负载球
- 2) 支承球

B 型：镀锌盖罩和壳体，钢制负载球  
C 型：镀锌盖罩和壳体，不锈钢制负载球



## 图纸



## 商品概述

订货号	类型	DK	D	D1	H	H1	H2	额定负载 C (N)	适用公差环
95152-115	B	15,8	24±0,065	31	21	9,5	2,8	100	95164-024
95152-122	B	22,2	36±0,080	45	30	9,6	2,8	200	95164-036
95152-130	B	30	45±0,080	55	37	13,6	4	250	95164-045
95152-215	C	15,8	24±0,065	31	21	9,5	2,8	100	95164-024
95152-222	C	22,2	36±0,080	45	30	9,6	2,8	200	95164-036

## 商品概述

订货号	类型	DK	D	D1	H	H1	H2	额定负载 C ( N )	适用公差环
95152-230	C	30	45±0,080	55	37	13,6	4	250	95164-045