

## 商品描述/产品说明



## 产品说明

材料：  
钢制镀锌。

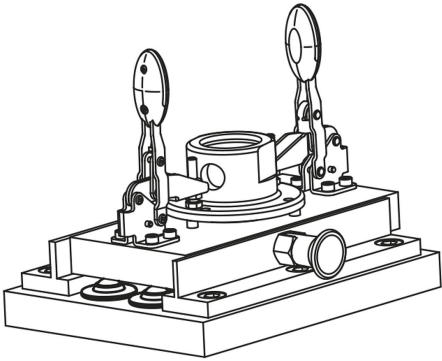
提示：  
带弹簧元件的万向球可在不平整工件时实现均匀负载分配。  
在冲切机、压弯机等机器中使用时，此元件在加工过程结束后再次弹回出来并且工件可被滚出。

使用极限力 (N) 时万向球完全沉入。

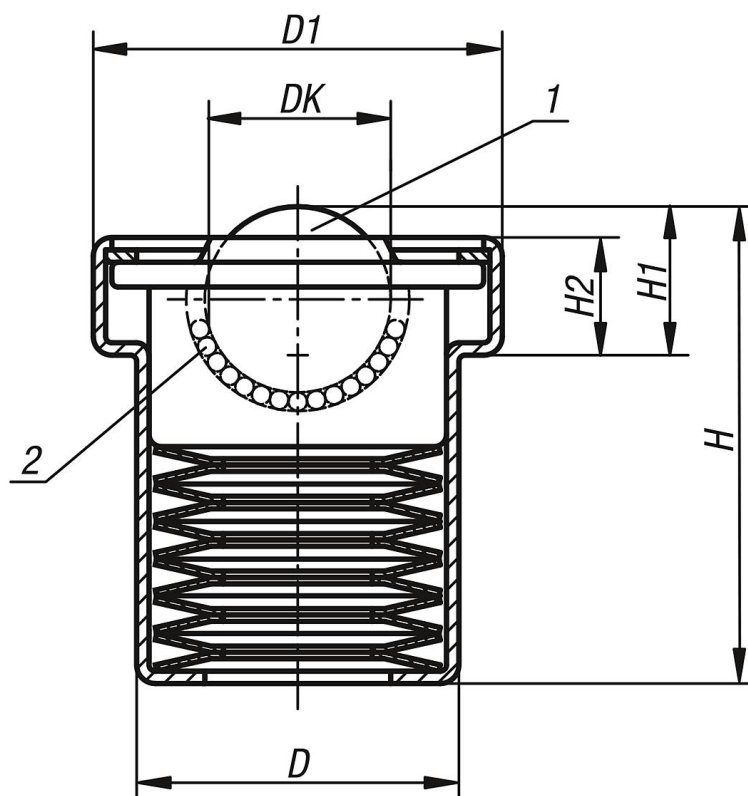
图纸提示：

- 1) 负载球
- 2) 支承球

B 型：镀锌盖罩和壳体，钢制珠  
C 型：镀锌盖罩和壳体，不锈钢珠



## 图纸



## 商品概述

订货号	类型	DK	D	D1	H	H1	H2	初始弹力 (N)	终点弹力 (N)	初始终点位置 弹力偏差 (%)
95154-122	B	22,2	39	50	51,5	18,5	14	730	860	+25 / -7,5
95154-130	B	30	48,2	62	70	24,4	17,7	1350	1600	+15 / -7,5
95154-145	B	45	66,4	85	100,5	35,6	24,2	2280	2770	+15 / -7,5
95154-222	C	22,2	39	50	51,5	18,5	14	730	860	+25 / -7,5
95154-230	C	30	48,2	62	70	24,4	17,7	1350	1600	+15 / -7,5
95154-245	C	45	66,4	85	100,5	35,6	24,2	2280	2770	+15 / -7,5