

商品描述/产品说明



产品说明

材料：
偏心螺栓，调质钢。
六角，黄铜。

规格：
偏心螺栓调质为 10.9 级，并经黑色氧化处理。

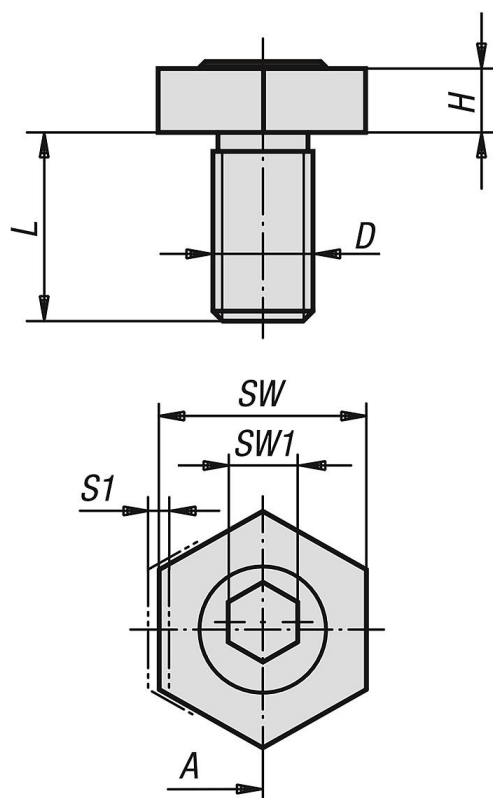
提示：
由于六角形夹紧偏心螺栓的高度很小，因此避免了很多在夹具和机组制造过程中可能出现的问题。夹紧螺母的材质为黄铜，既可以保护材料不受损坏，也可以保证稳定和牢固地将工件夹紧。使用多个夹紧偏心轮可以配备整个托盘。

夹紧时建议顺时针旋转。拧紧后，螺钉的内六角应在右侧。（将偏心螺栓拧到底，然后再拧回一圈）。

“A” = 从工件至螺纹中心的距离（夹紧螺栓）。

根据要求：
用于夹紧偏心螺钉的备用螺栓 04521-10.

图纸



商品概述

订货号	A	D	H	L	SW	SW1	S1 (夹紧行程)	夹紧力 kN	锁紧扭矩 max. Nm	NLM 附件
04435-04	3,8	M4	2,8	10	8	3	0,76	0,91	2	04521-10-0410
04435-06	7,8	M6	4,8	12	16	4	1,01	3,56	8,5	04521-10-0612
04435-08	10,2	M8	4,8	15	20,6	5	1,01	3,56	11,3	04521-10-0815
04435-10	10,2	M10	6,4	20	20,6	7	1,27	8,89	28	04521-10-1020
04435-12	12,7	M12	9,5	25	25,4	8	2,03	17,79	88	04521-10-1225
04435-16	15	M16	12,7	30	30,2	12	2,54	26,68	125	04521-10-1630