

## 商品描述/产品说明

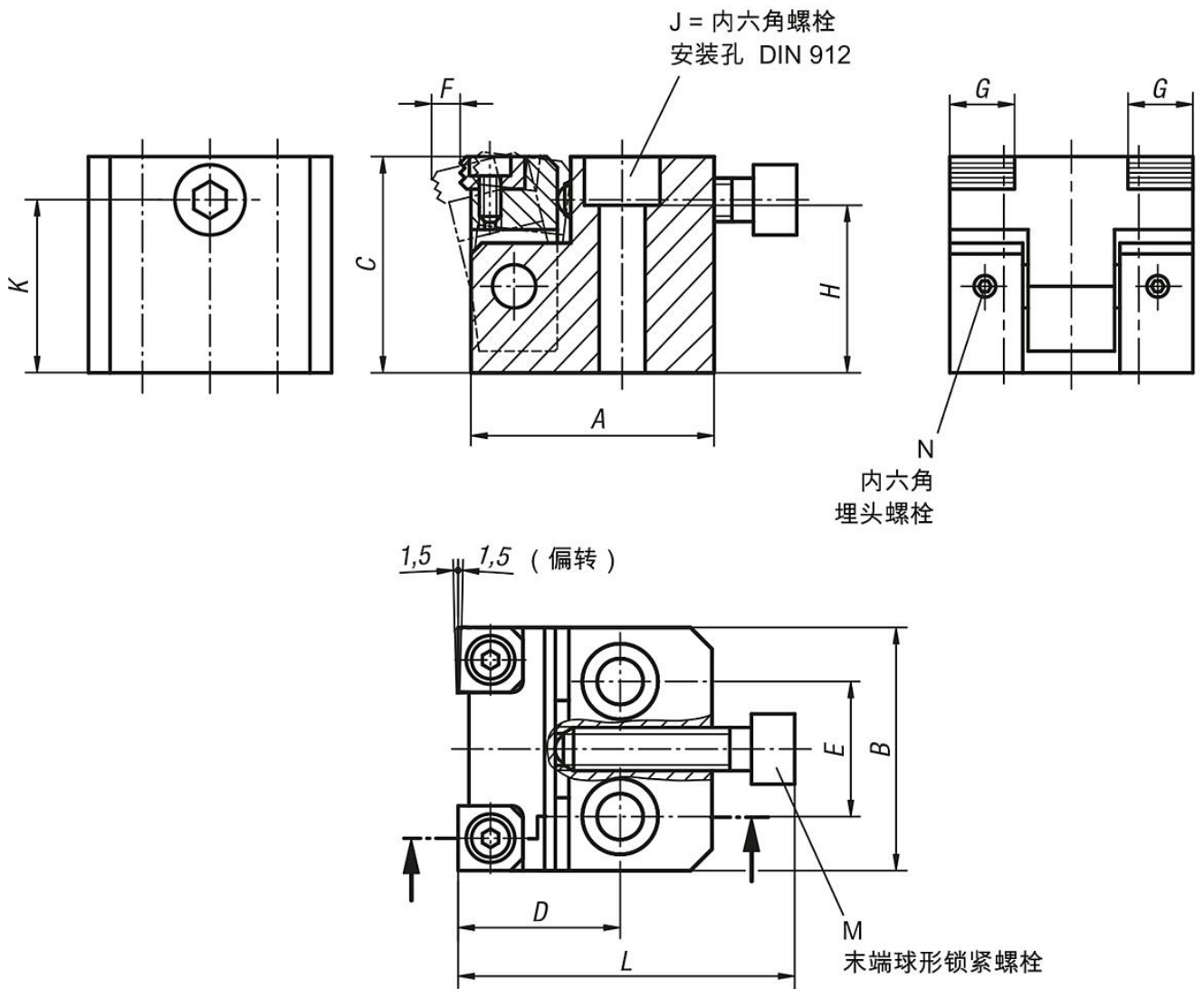


## 产品说明

材料：  
主体、压把材质为调质钢。  
夹紧块材质为工具钢。

规格：  
主体经黑色氧化处理。  
压把、夹紧块经调质和黑色氧化处理。

## 图纸



## 商品概述

订货号	A	B	C	D	E	F	G	H	J	K	L	M	N	F=夹持力 N	锁紧扭矩 Nm
04578-080400	45	45	40	30	25	5,3	12	31	M8	32	62,5	M8x35	M4x4	15000	25
04578-100500	55	55	50	40	30	7,1	16	39	M10	40	74	M10x40	M4x4	27000	50
04578-120600	65	65	60	45	35	8	20	47	M12	48	91	M12x50	M5x5	38000	90