

商品描述/产品说明



产品说明

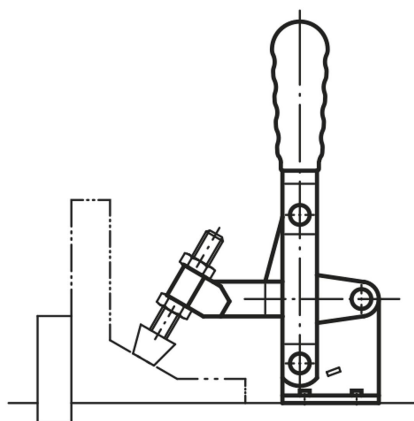
材料：
钢板 DD11 1.0332

规格：
钢件镀锌。
轴销热处理。
耐油塑料把手。

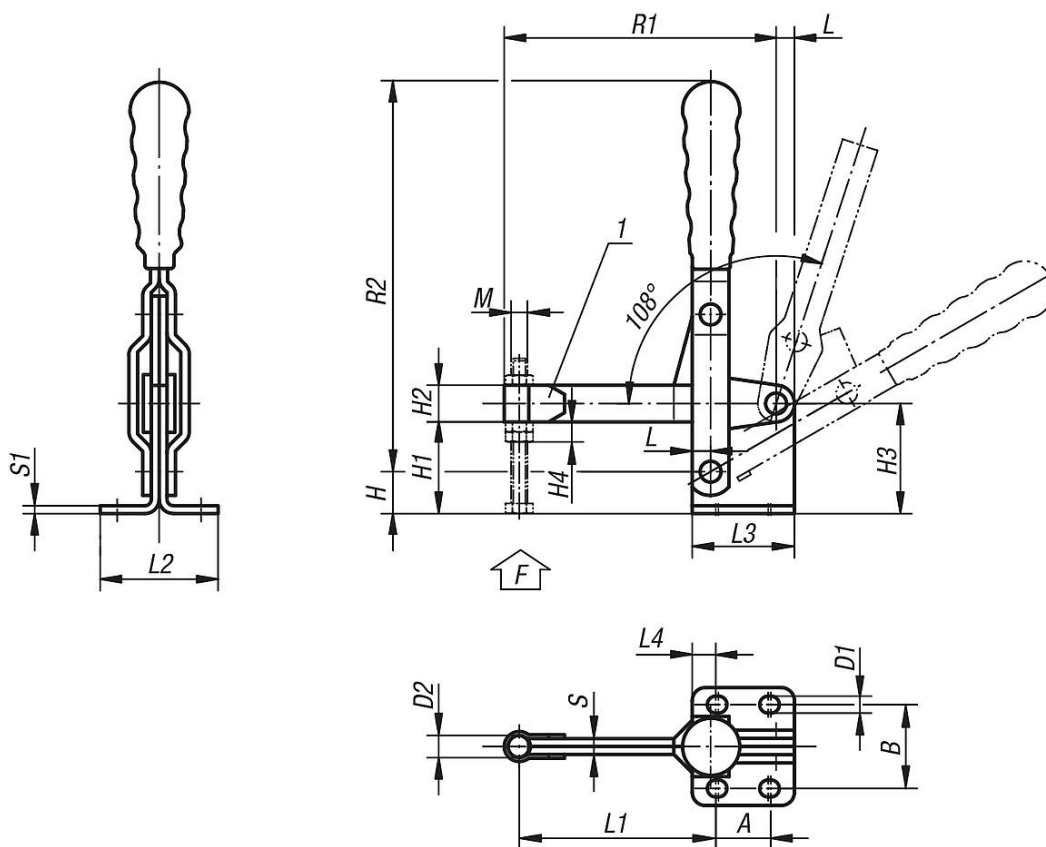
提示：
螺栓不包括在供货范围内，

附件：
05200 塑料把手
05280 保护帽
05899 力传感器 适用于快速夹钳

图纸提示：
1) 可焊接



图纸



商品概述

订货号	L	L1	L2	L3	L4	B	H	H1	H2	H3	H4	A min.	A max.	M	D1	D2	R1	R2	S	S1	F kN	塑料把手
05020-081	7	75	45	39	9	32	16	35	14	42	12	19	21	M8	6,5	8,5	103	143	6	3	2,2	05200-115
05020-101	8	92	56	43	7,5	38	20	39	18	48	16	26	28	M10	8,5	10,5	125	177	7	3,5	3,4	05200-120
05020-121	10	122	68	50	9	45	25	45	22	56	19	32	32	M12	8,5	12,5	159	215	8	4	4,5	05200-135