

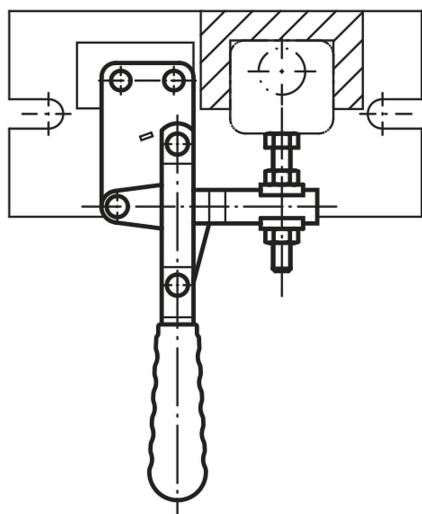
## 商品描述/产品说明

## 产品说明

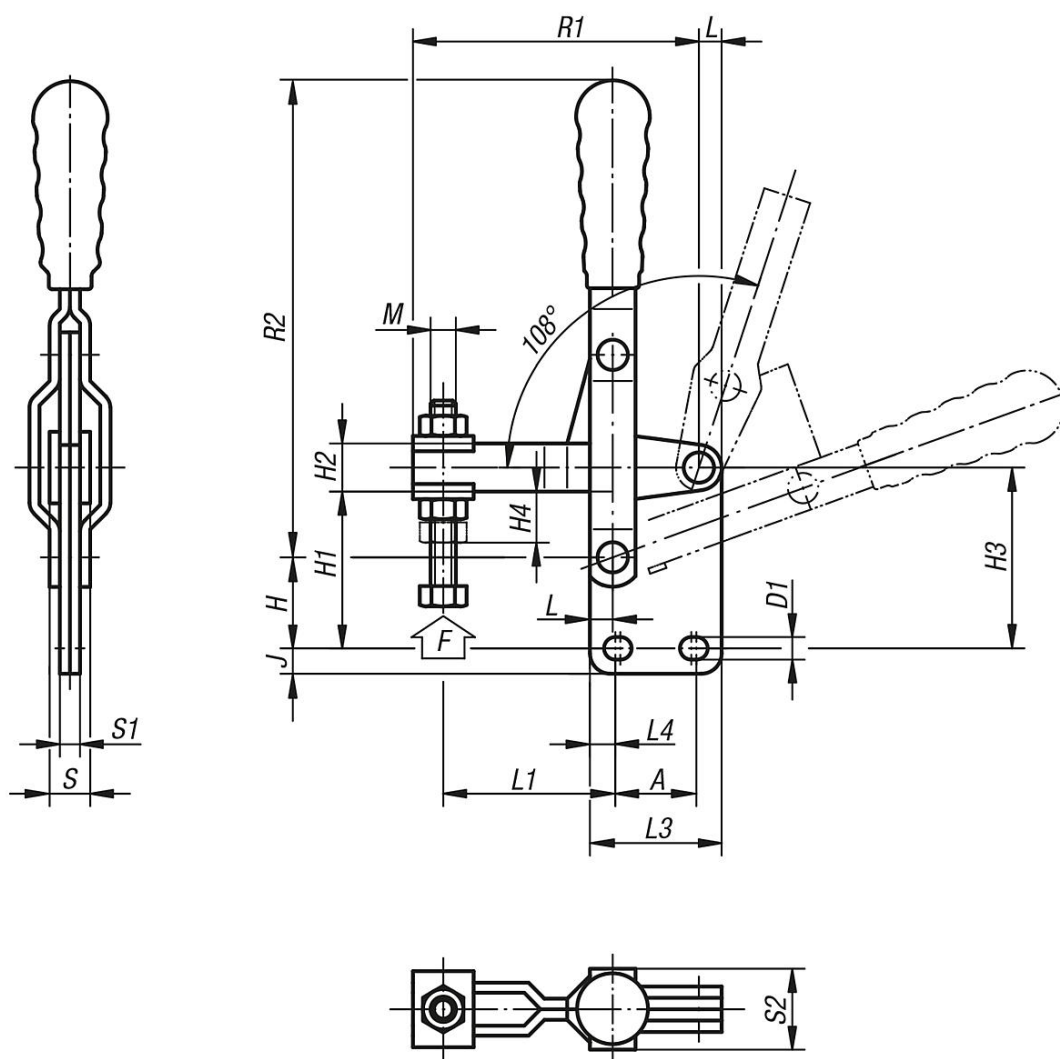
材料：  
钢板 DD11 1.0332

规格：  
钢件镀锌。  
轴销热处理。  
耐油塑料把手。

提示：  
配件参见 05200 - 05280



## 图纸



## 商品概述

| 订货号      | L   | L1<br>min. | L1<br>max. | L3 | L4  | H    | H1   | H2   | H3   | H4 | A<br>min. | A<br>max. | M=压杆   | D1  | J    | R1   | R2  | S    | S1 | S2 | F<br>kN | 塑料把手      |
|----------|-----|------------|------------|----|-----|------|------|------|------|----|-----------|-----------|--------|-----|------|------|-----|------|----|----|---------|-----------|
| 05040-05 | 4,5 | 16         | 35         | 26 | 5   | 18   | 31   | 9,5  | 36   | 10 | 14        | 16        | M5x35  | 4,5 | 5    | 56,5 | 96  | 10,5 | 4  | 16 | 0,8     | 05200-100 |
| 05040-06 | 5,5 | 23         | 46         | 32 | 9   | 21   | 37   | 11,5 | 43   | 11 | 12        | 14        | M6x50  | 5,5 | 5,5  | 70,5 | 121 | 13,5 | 6  | 23 | 1       | 05200-105 |
| 05040-08 | 7   | 27         | 55         | 39 | 9   | 26,5 | 45,5 | 14   | 52,5 | 14 | 19        | 21        | M8x50  | 6,5 | 6,5  | 86   | 143 | 16   | 6  | 23 | 2,3     | 05200-115 |
| 05040-10 | 8   | 33         | 74         | 43 | 7,5 | 33   | 52   | 18   | 61   | 18 | 26        | 28        | M10x70 | 8,5 | 9    | 110  | 177 | 18   | 7  | 26 | 3,5     | 05200-120 |
| 05040-12 | 10  | 45         | 100        | 50 | 9   | 41   | 61   | 22   | 72   | 21 | 32        | 32        | M12x80 | 8,5 | 11,5 | 140  | 215 | 23   | 8  | 30 | 4,6     | 05200-135 |